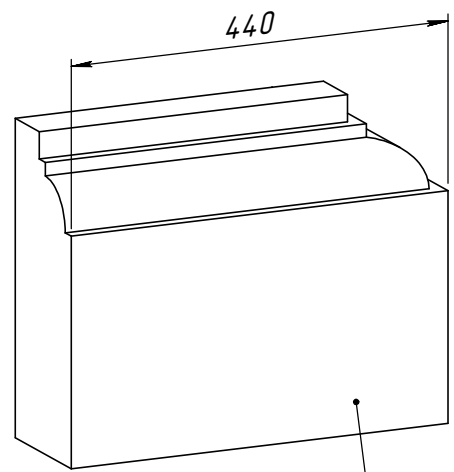
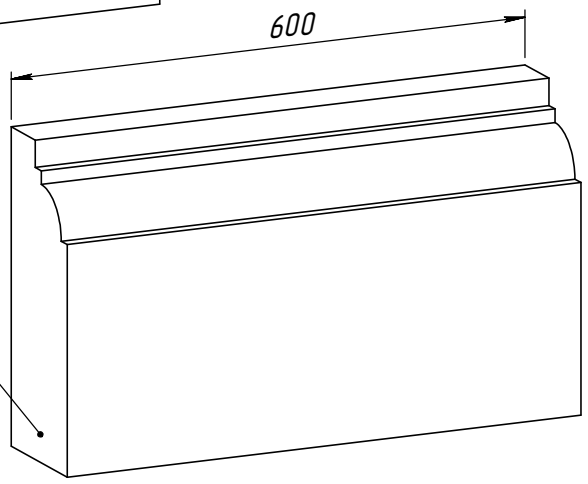


FK35C-COV-300-0



FK35C-COV-0-300



FK35C-V-600

	<i>Подпись</i>	<i>Дата</i>	FK35C		
<i>Проектировщик</i>	<i>Сергиенко Я.В.</i>	<i>31.10.2007</i>			
<i>Архитектор</i>			<i>Проект:</i>	<i>Лист</i>	<i>Листов</i>
<i>Заказчик</i>			ООО "ТопФасад"	1	1
<i>Цвет</i>			<i>Тел. 220-41-12; 220-41-13</i>	<i>№ чертежа</i>	
<i>Количество</i>			www.topfacade.ru	Масса	
			<i>e-mail: info@topfacade.ru</i>	1	