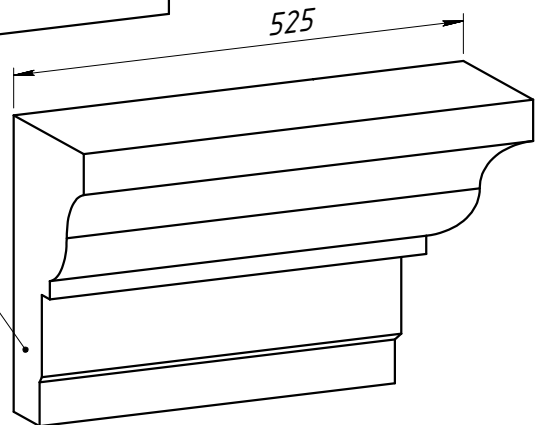


FK33A2-COV-350-0



FK33A2-V-600



FK33A2-COV-0-350

| | | | | | | |
|----------------------|-----------------------|-------------------|---|------------------|---------------|----------------|
| | <i>Подпись</i> | <i>Дата</i> | FK33A2 | | | |
| <i>Проектировщик</i> | <i>Сергиенко Я.В.</i> | <i>18.11.2009</i> | Проект: ООО "ТопФасад" Тел. 220-41-12; 220-41-13 www.topfacade.ru e-mail: info@topfacade.ru | <i>Лист</i> | <i>Листов</i> | <i>Масштаб</i> |
| <i>Архитектор</i> | | | | 1 | 1 | M1:4 |
| <i>Заказчик</i> | | | | <i>№ чертежа</i> | | <i>Масса</i> |
| <i>Цвет</i> | | | | 1 | | |
| <i>Количество</i> | | | | | | |