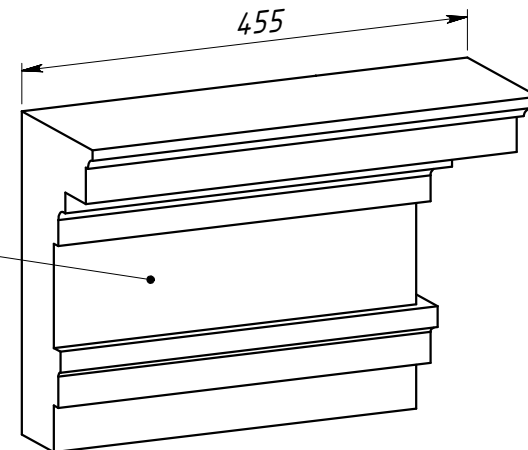
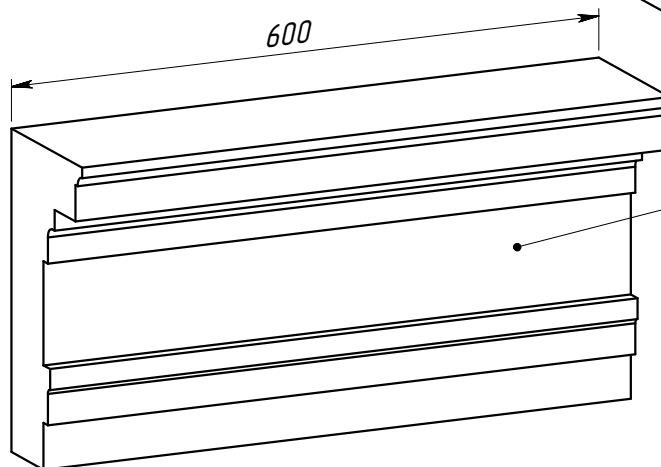


*FK31SP-COV-300-0*



*FK31SP-COV-0-300*



*FK31SP-V-600*

	<i>Подпись</i>	<i>Дата</i>	<i>FK31SP</i>		
<i>Проектировщик</i>	<i>Хайруллин А.Т.</i>	<i>17.12.2007</i>	<i>Проект:</i>	<i>Лист</i>	<i>Листов</i>
<i>Архитектор</i>				1	1
<i>Заказчик</i>			ООО "ТопФасад" Тел. 220-41-12; 220-41-13 e-mail: info@topfacade.ru www.topfacade.ru	<i>№ чертежа</i>	<i>Масштаб</i>
<i>Цвет</i>					М1:2
<i>Количество</i>				1	36.034