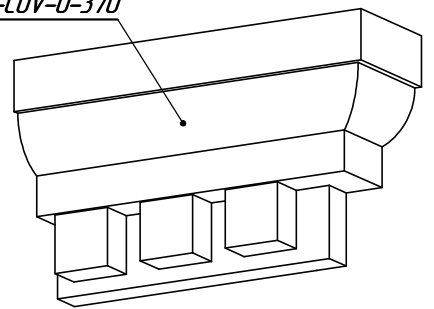
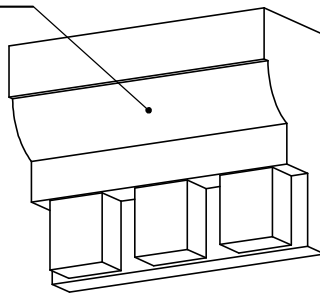


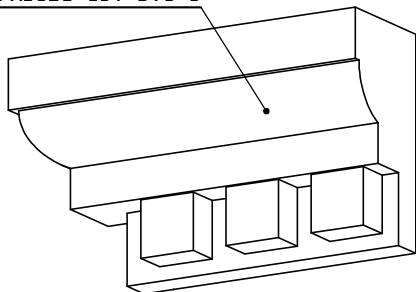
*FK30BS-COV-0-370*



*FK30BS-V-390*



*FK30BS-COV-370-0*



	<i>Подпись</i>	<i>Дата</i>	<b>FK30BS-V-520</b>			
<i>Проектировщик</i>	<i>Медведев А.И.</i>	<i>19.03.2009</i>				
<i>Архитектор</i>			<i>Проект:</i>	<i>Лист</i>	<i>Листов</i>	<i>Масштаб</i>
<i>Заказчик</i>			<b>ООО «ТопФасад»</b> Тел. 220-41-12; 220-41-13 www.topfacade.ru e-mail: info@topfacade.ru	1	1	M1:50
<i>Цвет</i>				<i>№ чертежа</i>		<i>Масса, кг</i>
<i>Количество</i>				1		39.247