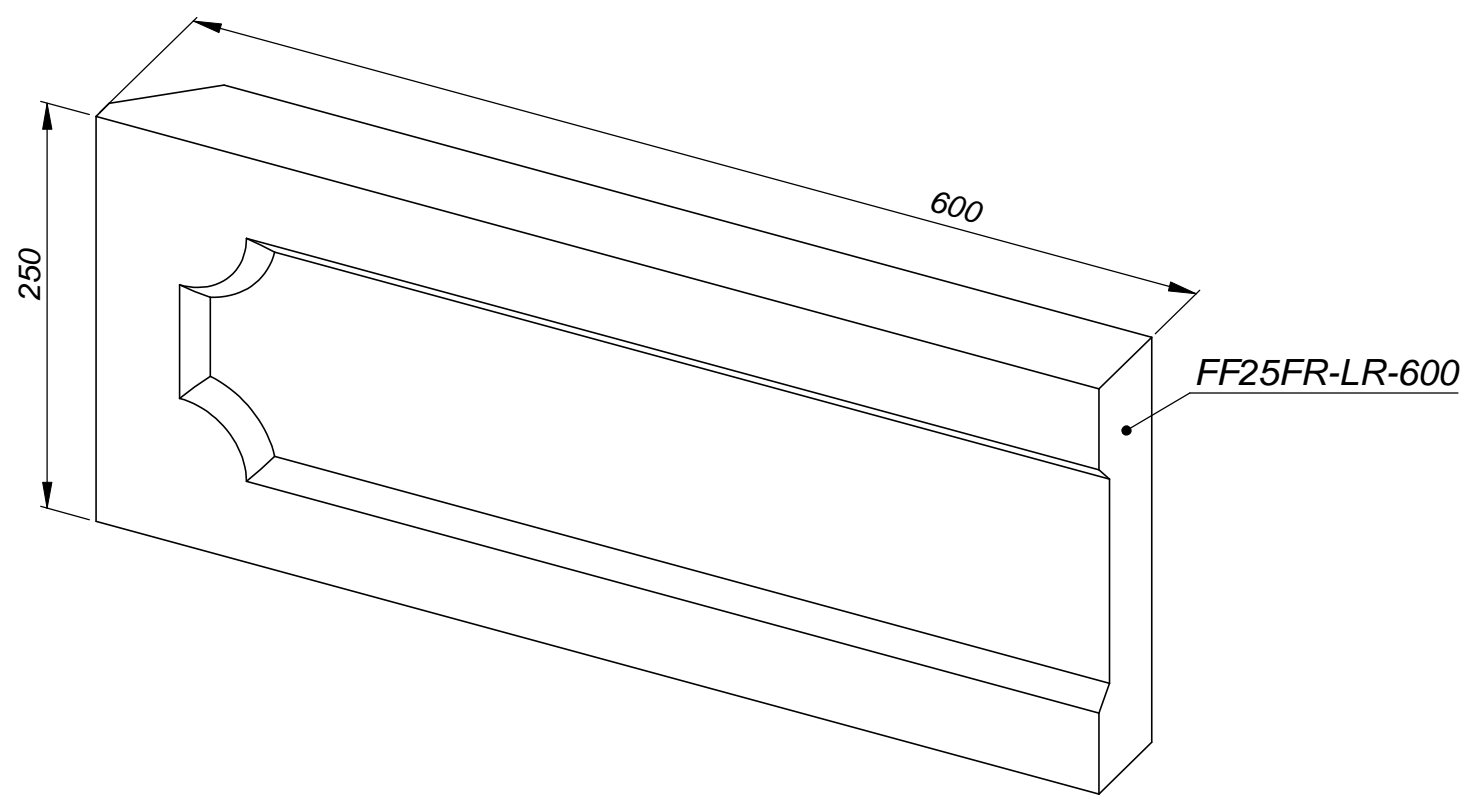
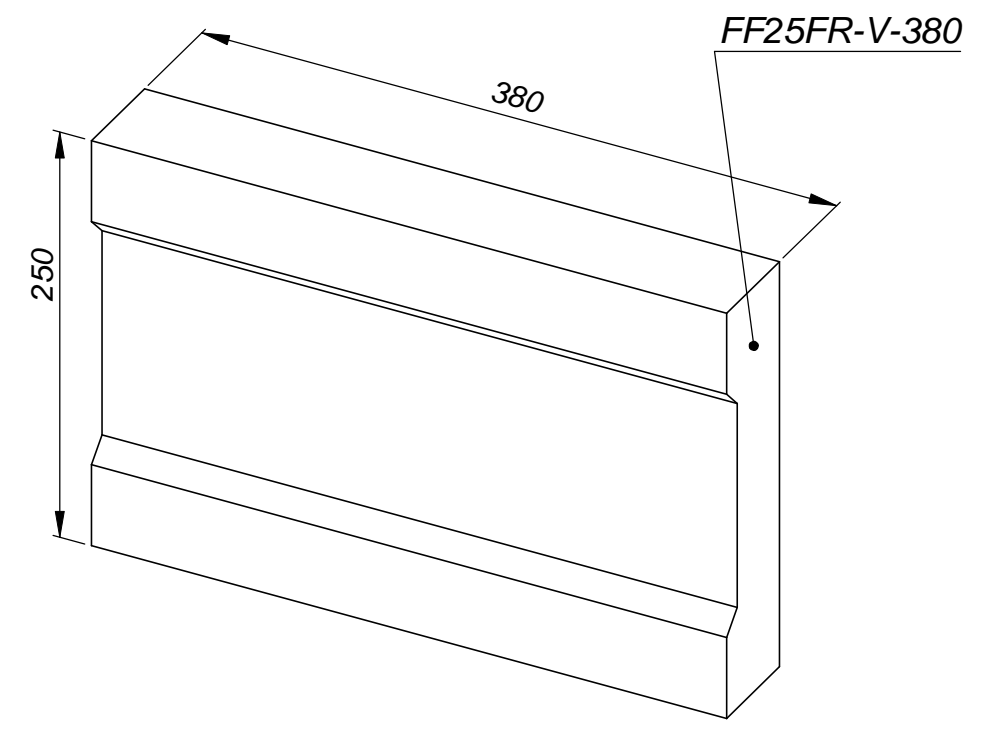
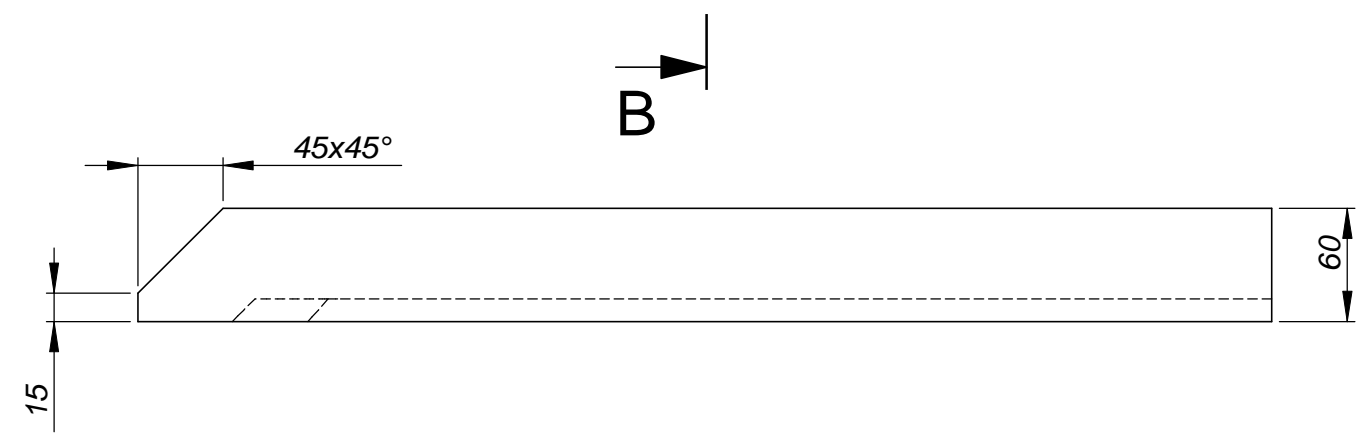
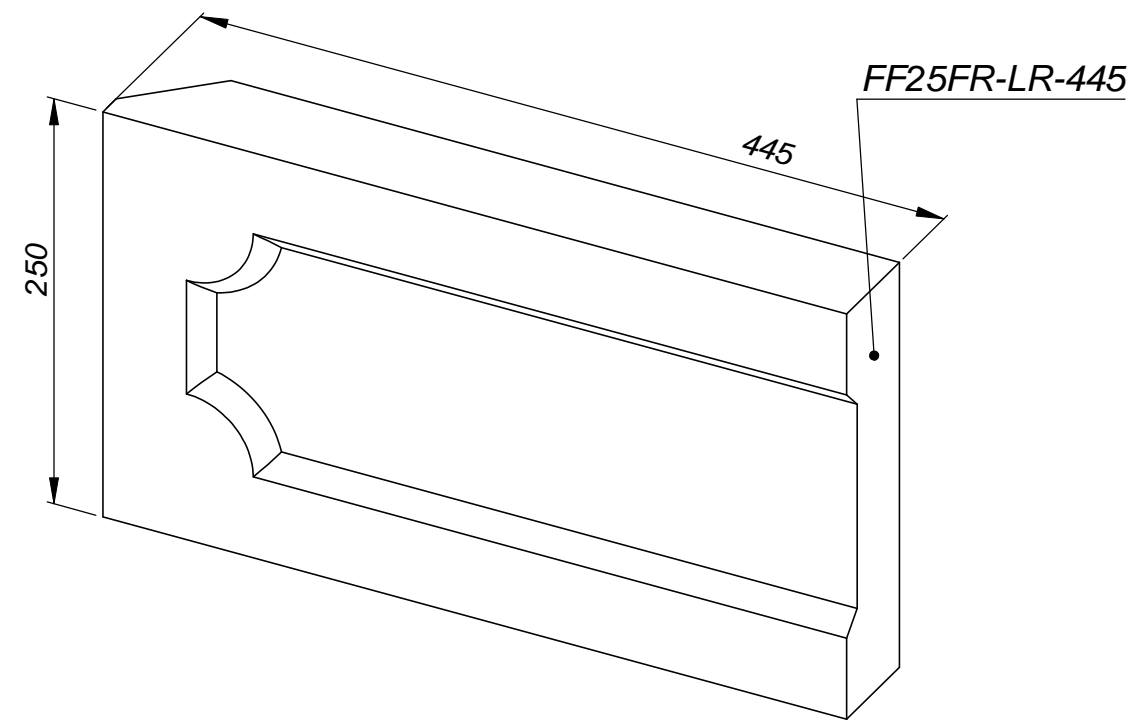
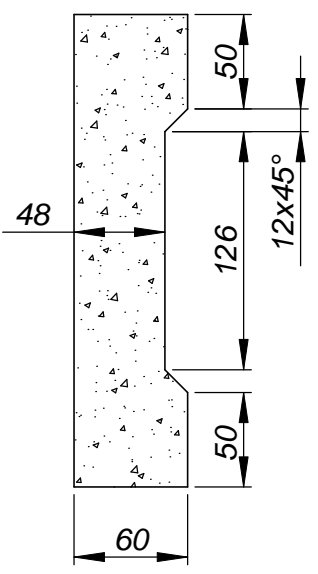


B-B



	Подпись	Дата	FF25FR		
Проектировщик	Хайруллин А.Т.	18.02.2010			
Архитектор			Проект:	Лист	Листов
Заказчик			ООО "ТорФасад" Тел. 220-41-12, 220-41-13 www.topfacade.ru e-mail: info@topfacade.ru	1	1
				№ чертежа	Масштаб
				1	М1:4
				17.3	Масса