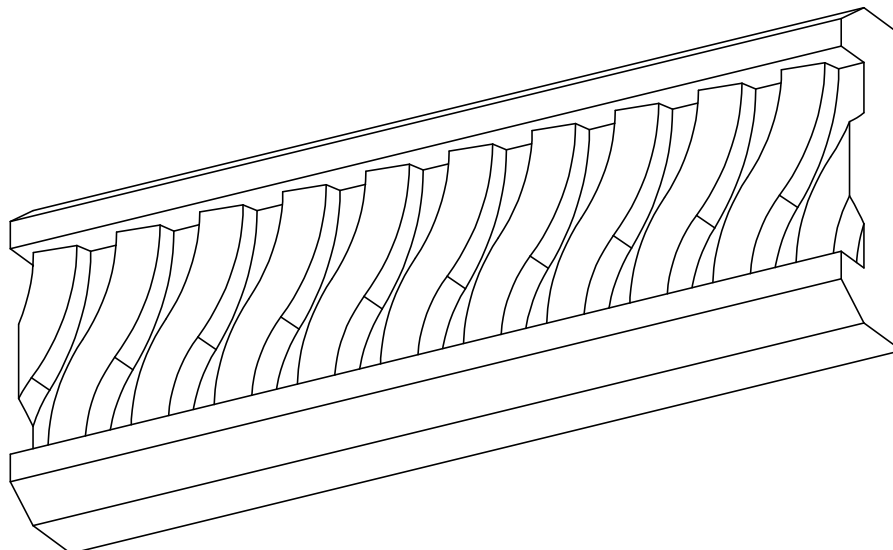
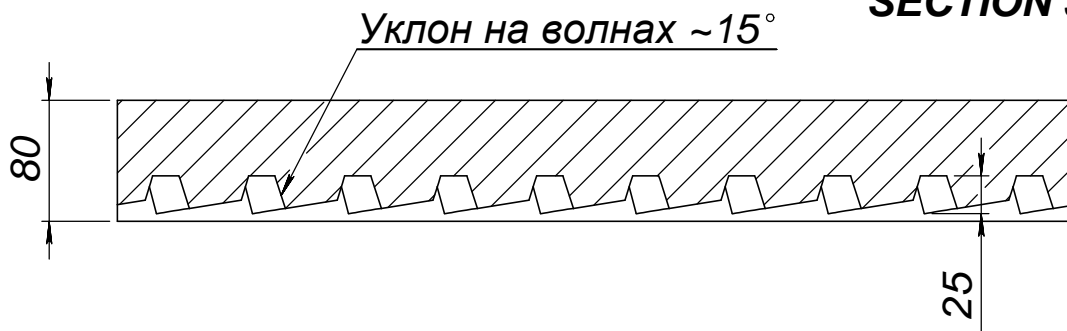


SECTION J-J



	<i>Подпись</i>	<i>Дата</i>	FF23VD-V-635			
<i>Проектировщик</i>	<i>Хайруллин А.Т.</i>	<i>26.01.2011</i>				
<i>Архитектор</i>			Проект: ООО "ТопФасад" Тел. 220-41-12; 220-41-13 www.topfacade.ru e-mail: info@topfacade.ru	<i>Лист</i>	<i>Листов</i>	<i>Масштаб</i>
<i>Заказчик</i>				1	1	M1:5
<i>Цвет</i>				<i>№ чертежа</i>		<i>Масса</i>
<i>Количество</i>				1		20.795