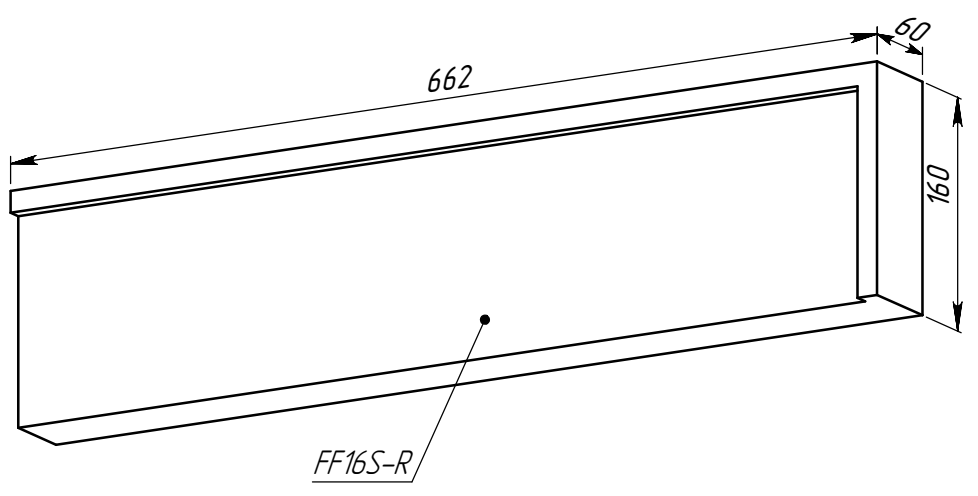
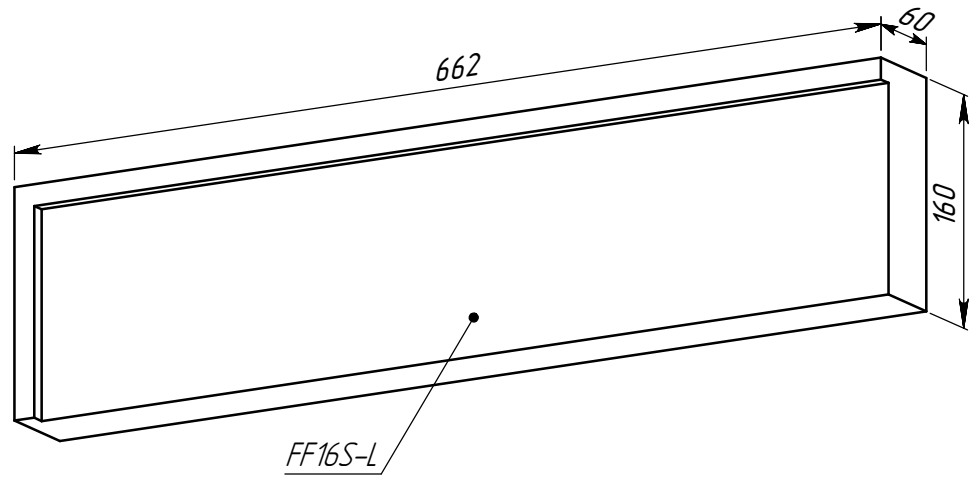
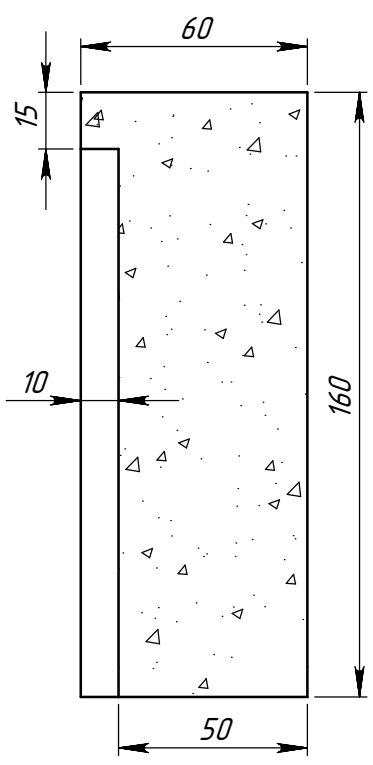


SECTION
SCALE 1 : 2



	Подпись	Дата	FF16S		
Проектировщик	Хайруллин А.Т.	07.03.2008	Проект:	Лист	Листов
Архитектор				1	1
Заказчик			000 "ТопФасад" Тел. 220-41-12; 220-41-13 www.topfacade.ru e-mail: info@topfacade.ru	№ чертежа	
Цвет				1	
Количество				Масштаб М 1:4 Масса 11.917	