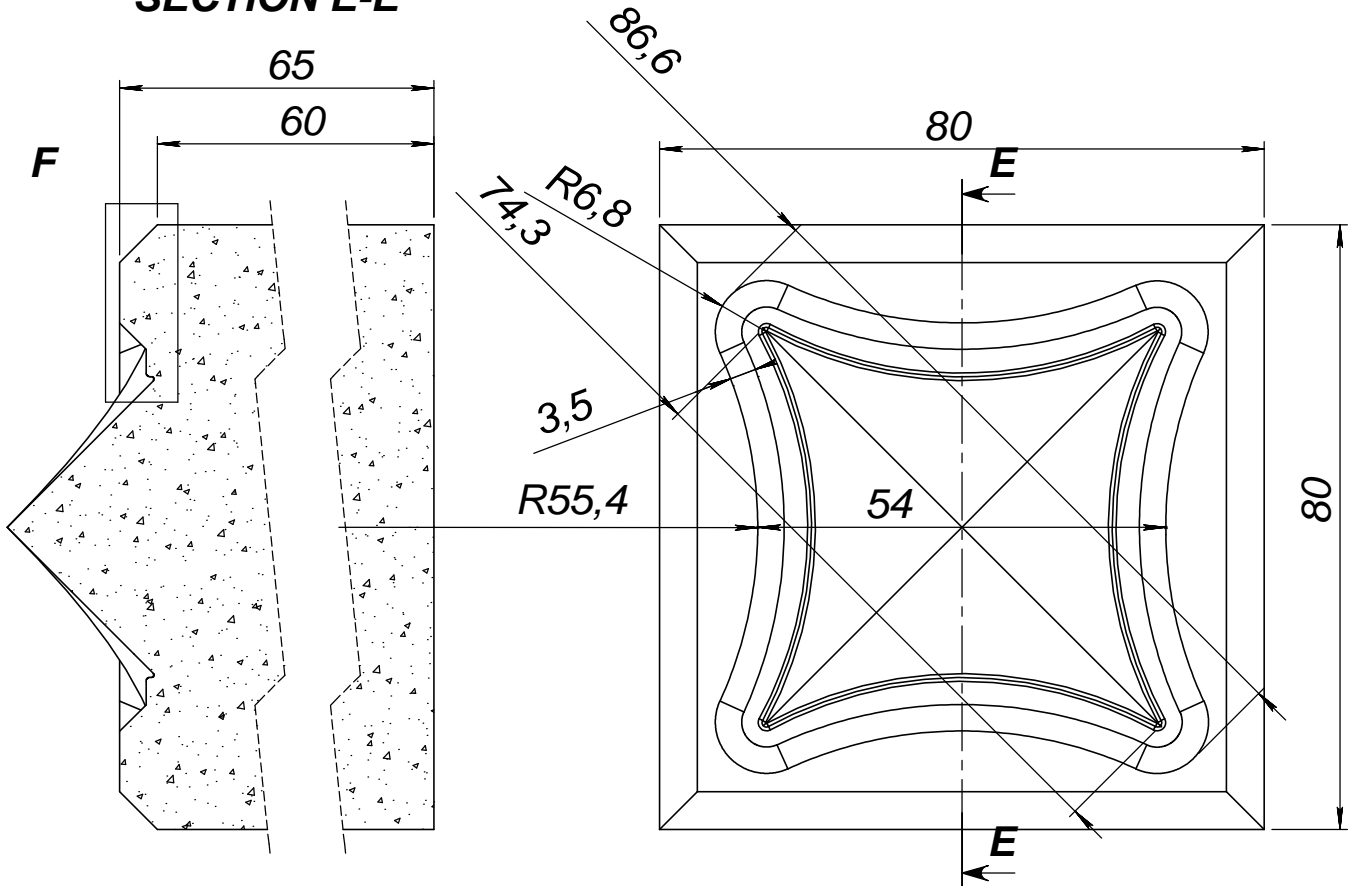
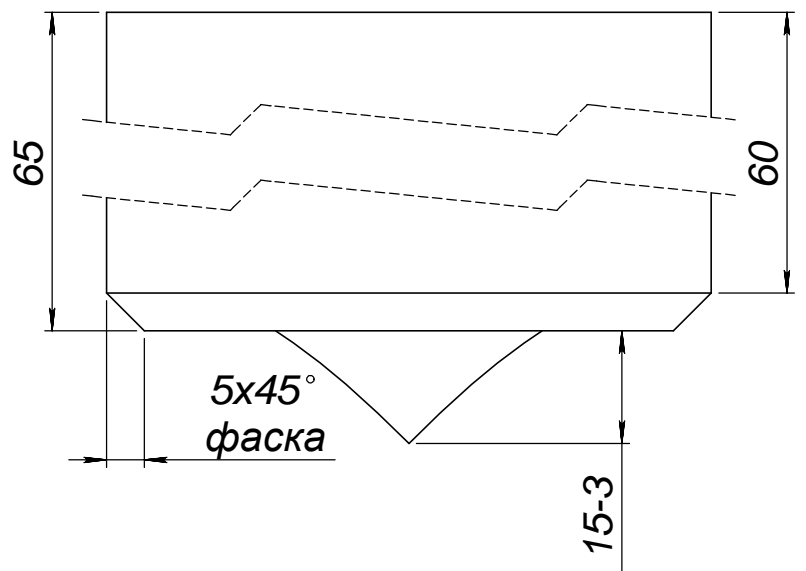
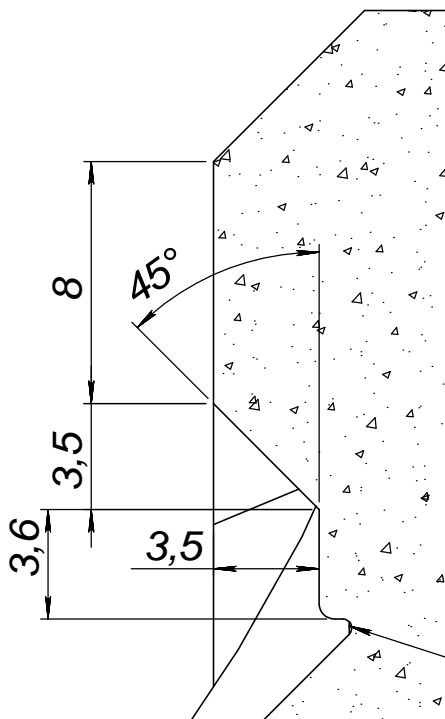


SECTION E-E



DETAIL F
SCALE 4 : 1



допускается
технологические
уклоны и скругления

	Подпись	Дата	FD8LR			
Проектировщик	Скворцов Н.В.	12.11.2012	Проект: ООО "ТопФасад" Тел. 220-41-12; 220-41-13 www.topfacade.ru e-mail: info@topfacade.ru	Лист	Листов	Масштаб
Архитектор				1	1	M1:1
Заказчик				№ чертежа		Масса
Цвет				1		0.903
Количество						