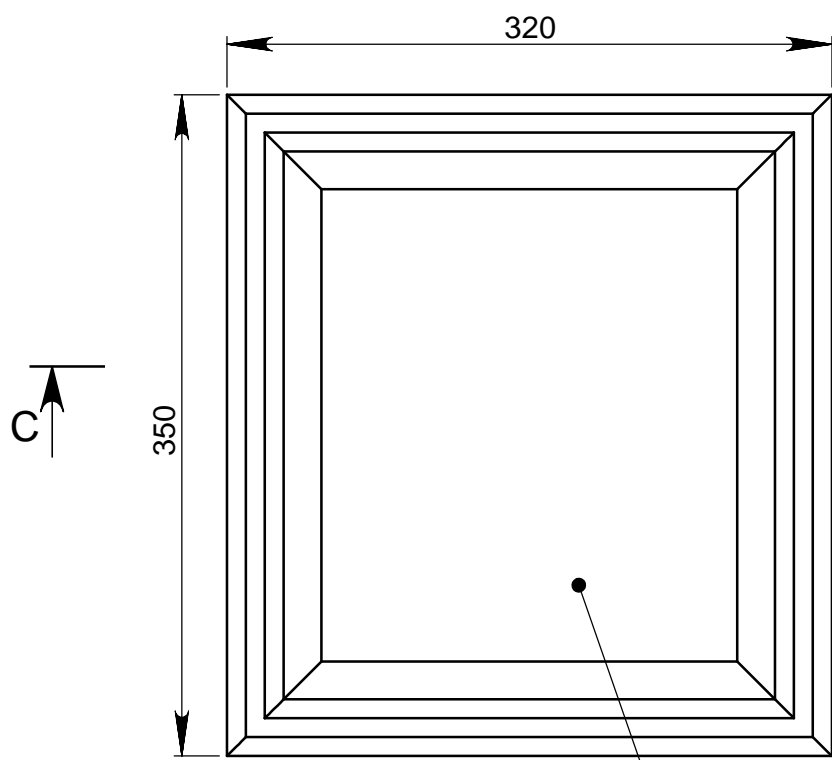
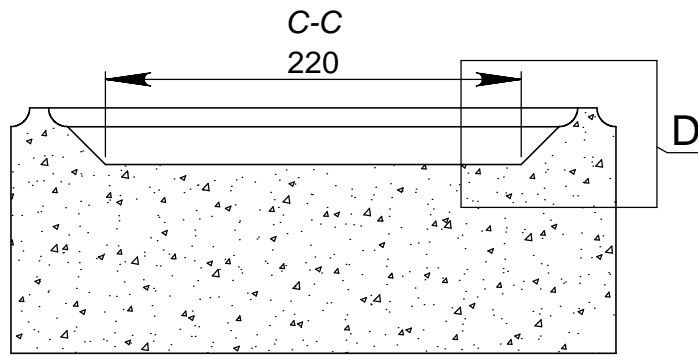
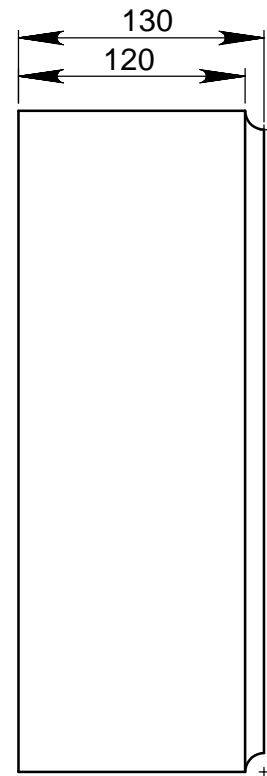


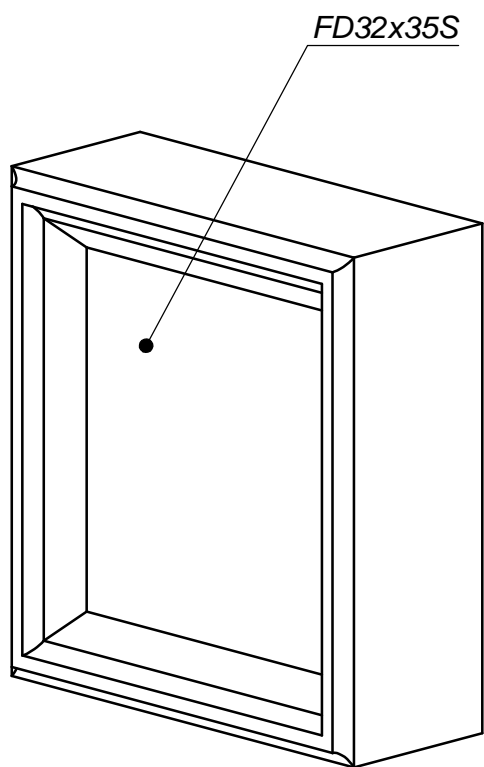
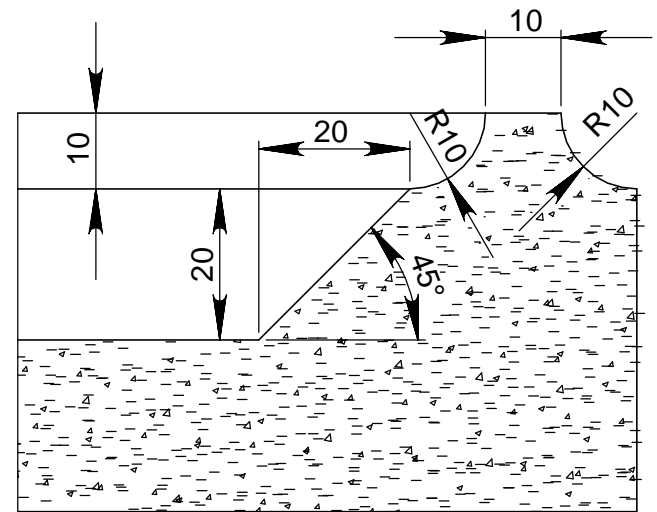
	Подпись	Дата	FD32x57S		
Проектировщик	Хайруллин А.Т.	29.02.2008			
Архитектор			Проект:	Лист	Листов
Заказчик			ООО "ТопФасад" Тел. 220-41-12; 220-41-13 e-mail: info@topfacade.ru www.topfacade.ru	1	2
Цвет				№ чертежа	
Количество				1	43.868
				Масштаб	
				М1:4	
				Масса	



FD32x35S



D (1:1)



	Подпись	Дата	FD32x35S			
Проектировщик	Хайруллин А.Т.	29.02.2008	Проект: ООО "ТопФасад" Тел. 220-41-12; 220-41-13 e-mail: info@topfacade.ru www.topfacade.ru	Лист	Листов	Масштаб
Архитектор				2	2	M1:4
Заказчик				№ чертежа		Масса
Цвет				2		27.095
Количество						