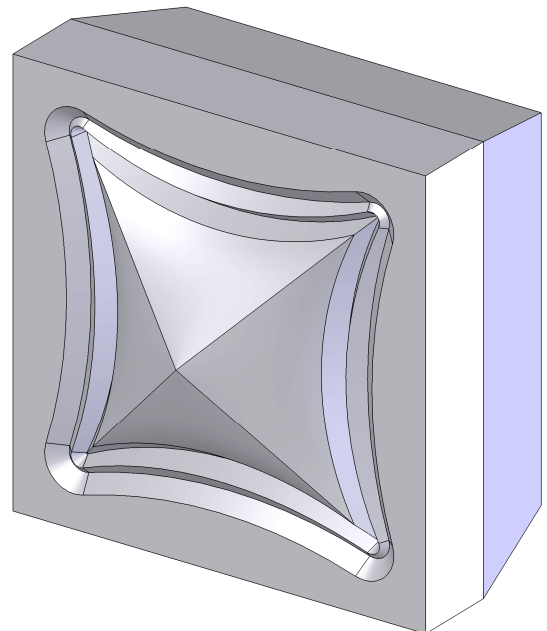


SECTION E-E



	<i>Подпись</i>	<i>Дата</i>	FD10LR			
<i>Проектировщик</i>	Сергиенко Я.В.	12.03.2008	Проект: ООО "ТопФасад" Тел. 220-41-12; 220-41-13 www.topfacade.ru e-mail: info@topfacade.ru	<i>Лист</i>	<i>Листов</i>	<i>Масштаб</i>
<i>Архитектор</i>				1	1	M1:1.5
<i>Заказчик</i>				<i>№ чертежа</i>		<i>Масса</i>
<i>Цвет</i>				1		1.028
<i>Количество</i>						