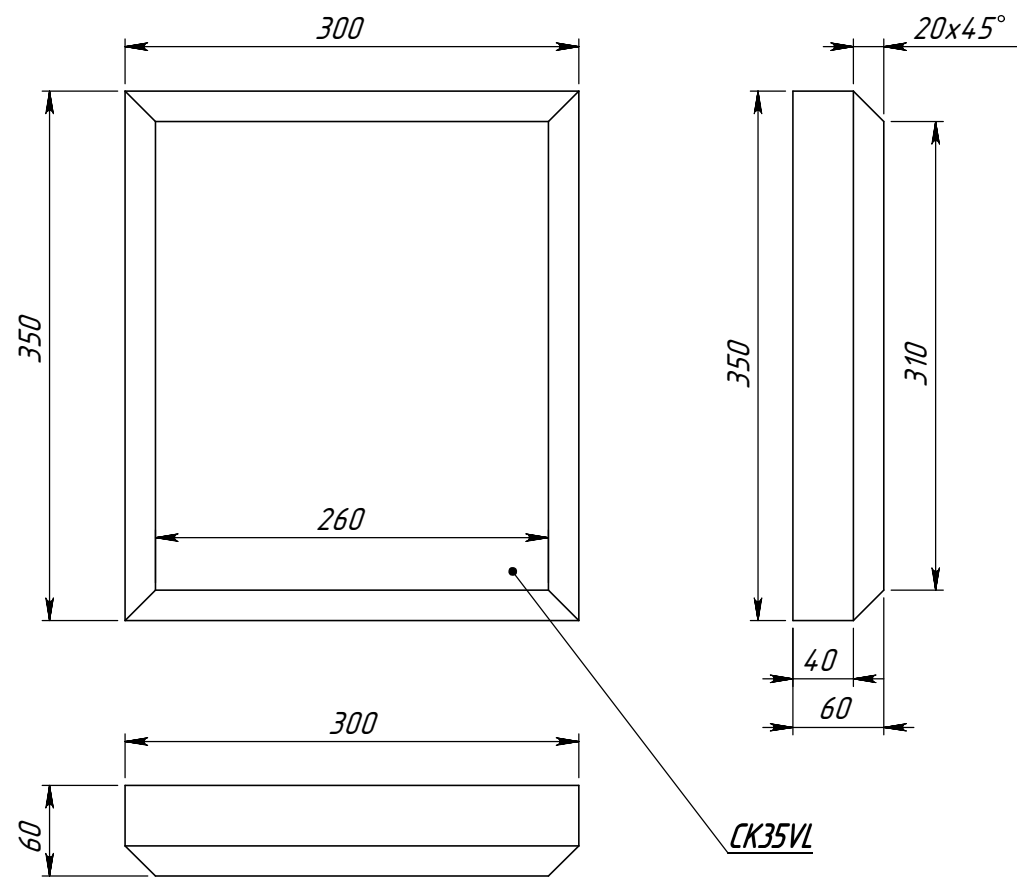
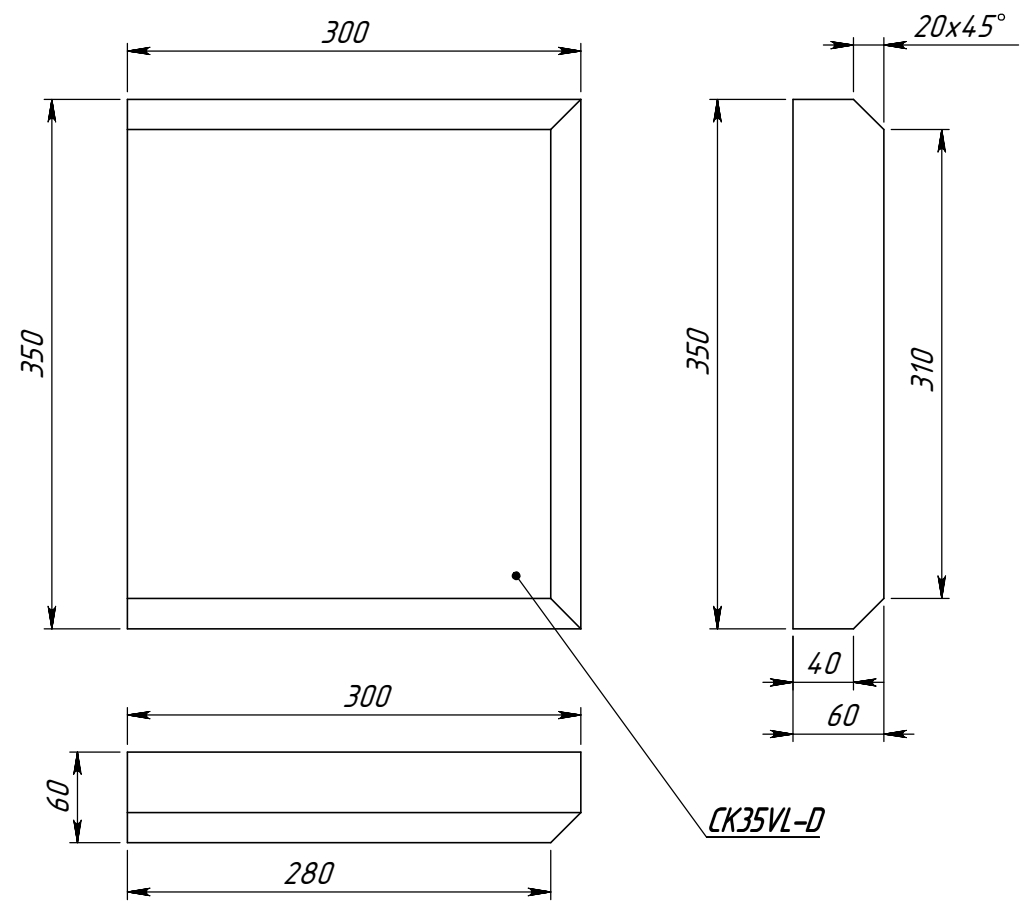
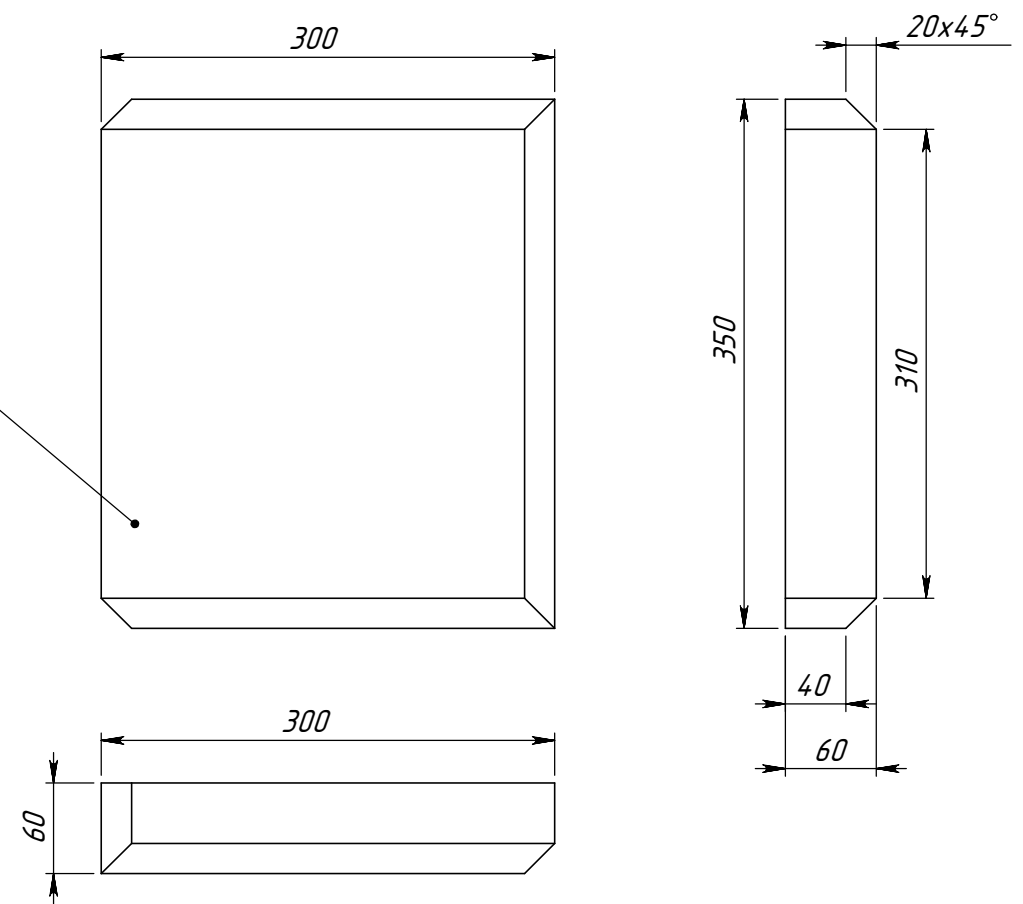


	Подпись	Дата	CK35V		
Проектировщик	Хайруллин А.Т.	15.09.2008			
Архитектор			Проект:	Лист	Листов
Заказчик			ООО "ТорФасад" Тел. 220-41-12; 220-41-13 www.topfacade.ru e-mail: info@topfacade.ru	1	2
				Масштаб	
				М1:5	
				№ чертежа	
				1	
				Масса	
				26.907	

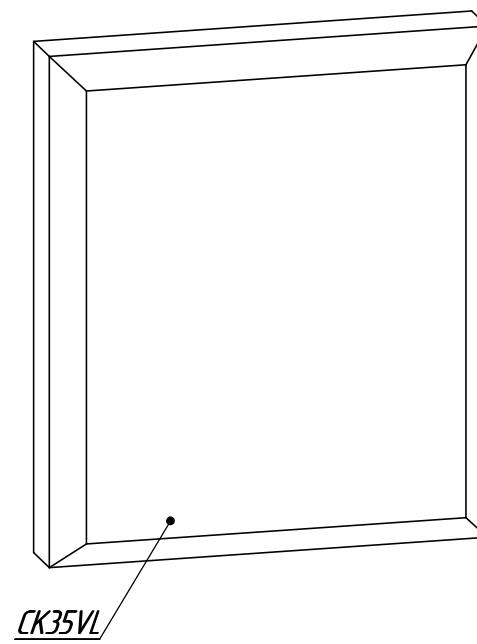


CK35VL

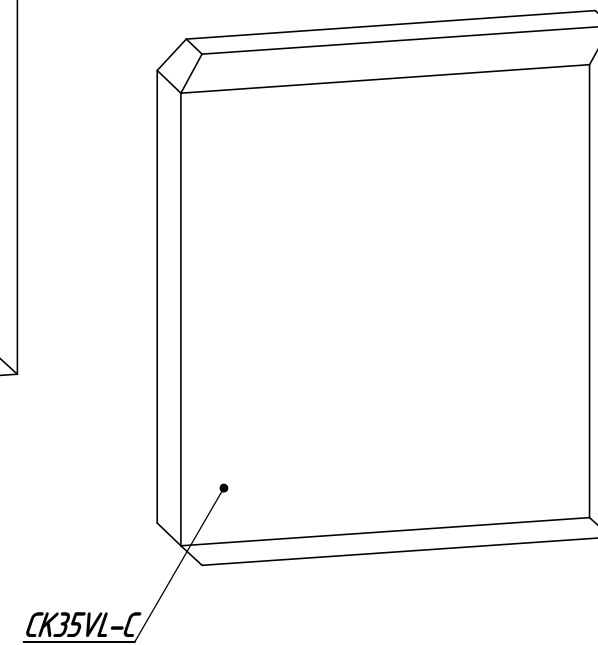
CK35VL-C



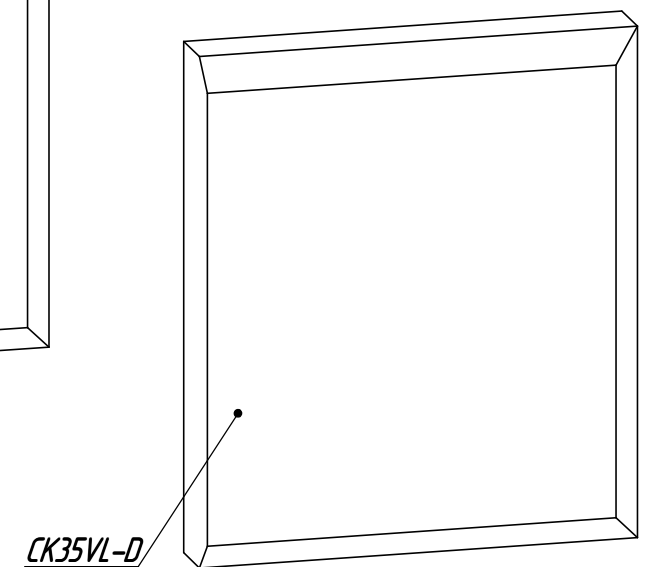
CK35VL-D



CK35VL



CK35VL-C



CK35VL-D

	Подпись	Дата	CK35VL		
Проектировщик	Хайруллин А.Т.	15.09.2008			
Архитектор			Проект:	Лист	Листов
Заказчик			ООО "ТорФасад" Тел. 220-41-12; 220-41-13 www.topfacade.ru e-mail: info@topfacade.ru	2	2
				№ чертежа	Масштаб
				2	М1:5
					Масса
					26.907