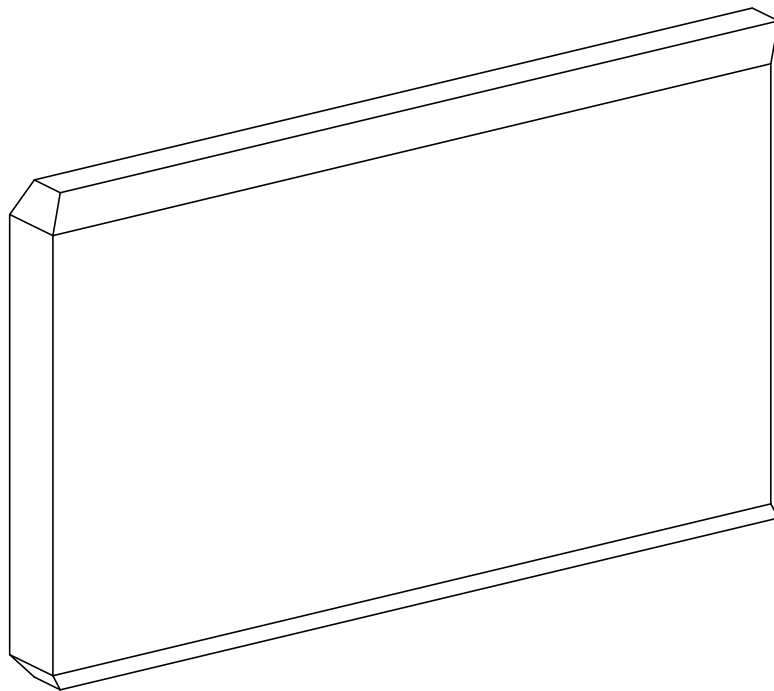
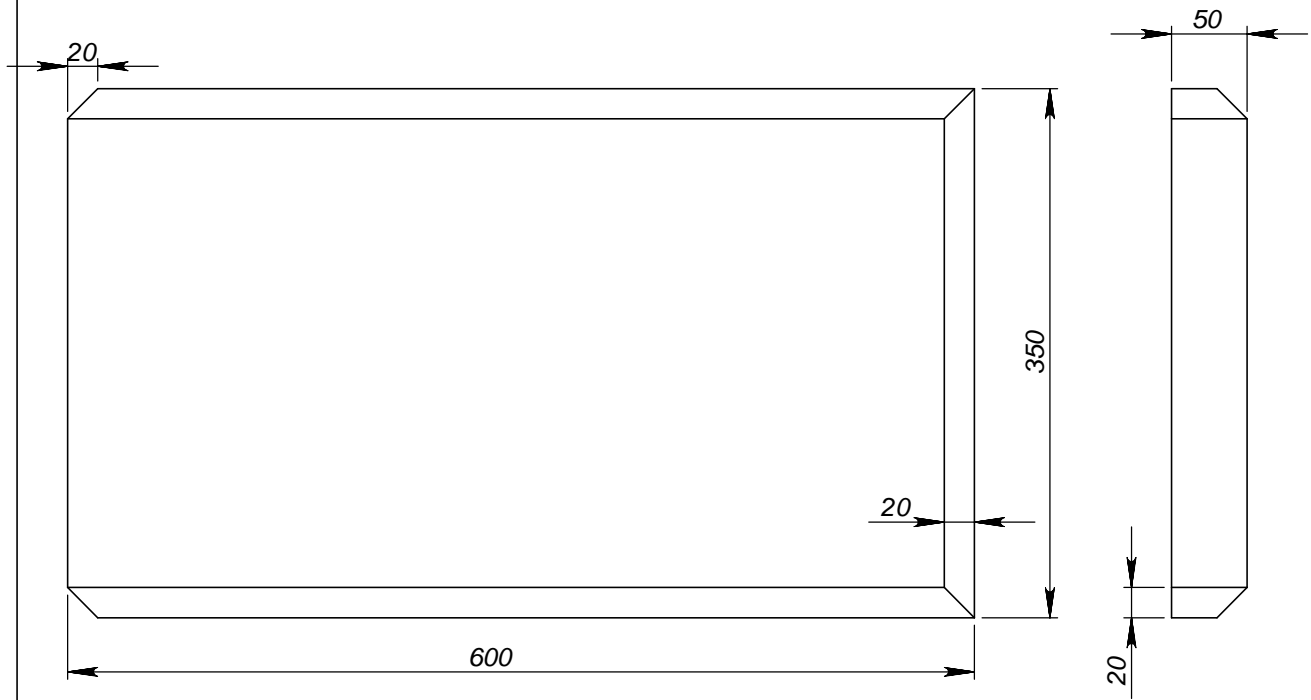
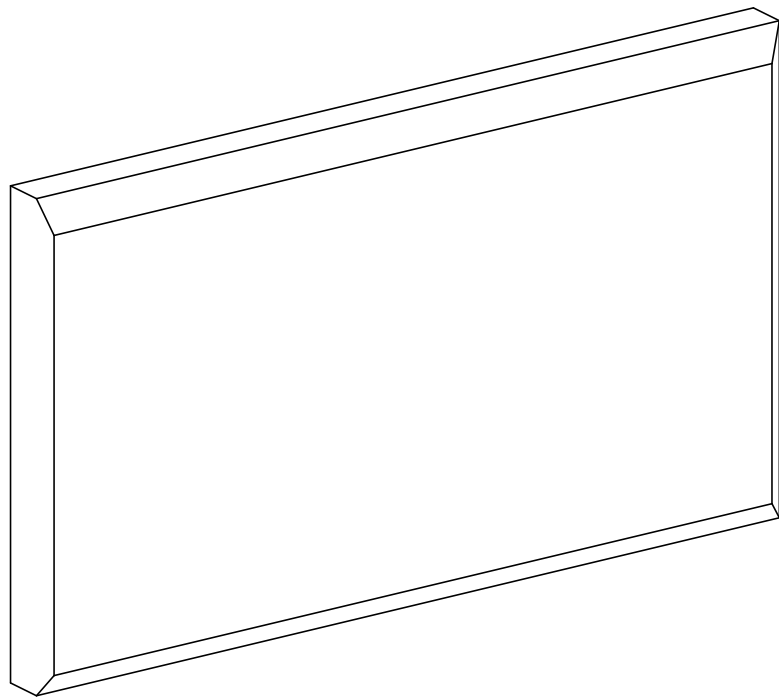
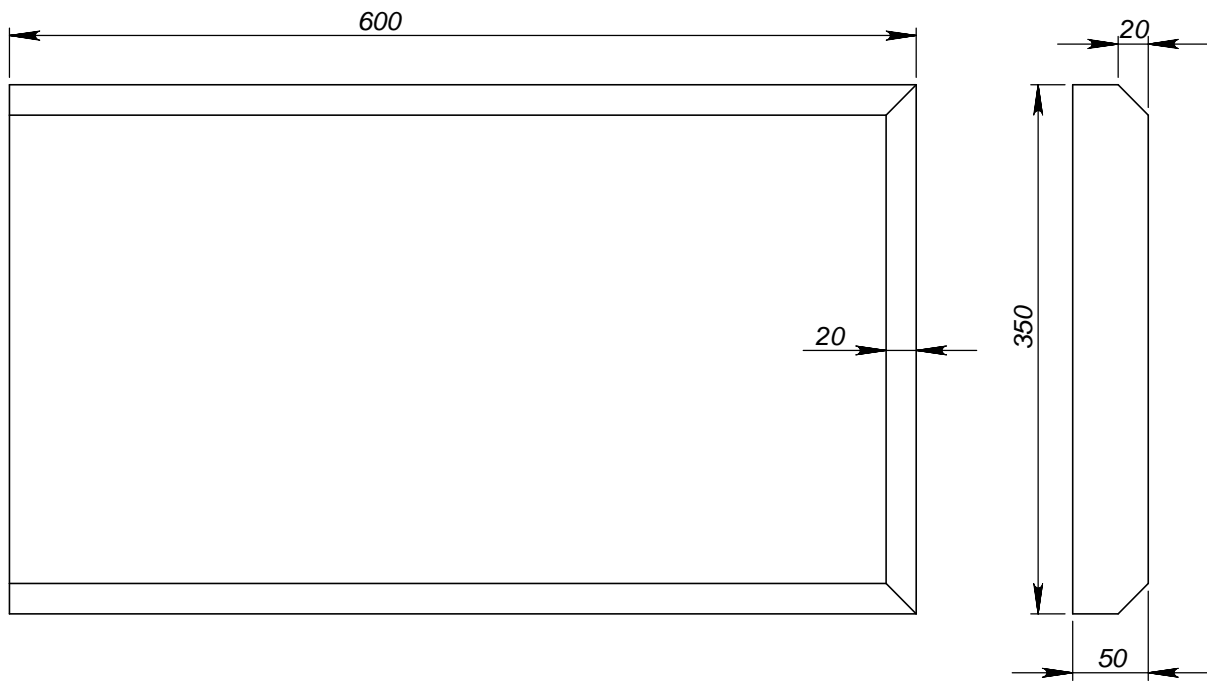


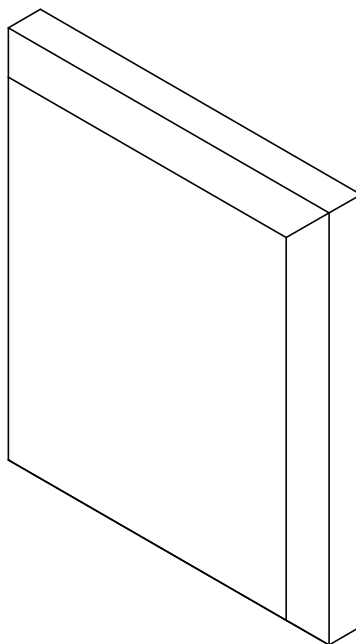
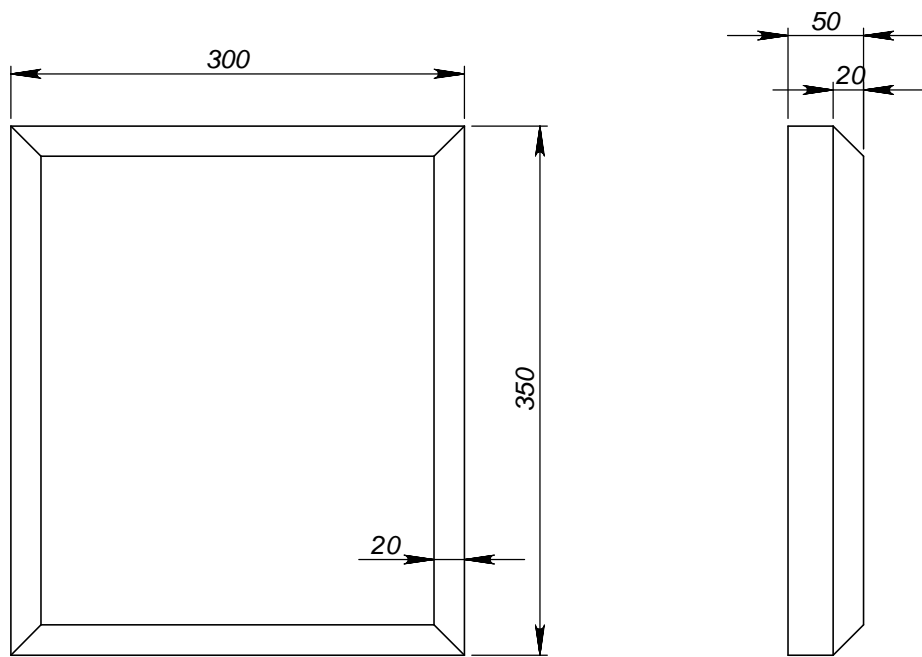
	<i>Подпись</i>	<i>Дата</i>	СК35Т			
<i>Проектировщик</i>	<i>Сергиенко Я.В.</i>	<i>04.07.2013</i>	Проект: ООО "ТопФасад" Тел. 220-41-12; 220-41-13 www.topfacade.ru e-mail: info@topfacade.ru	<i>Лист</i>	<i>Листов</i>	<i>Масштаб</i>
<i>Архитектор</i>				1	6	M1:10
<i>Заказчик</i>				<i>№ чертежа</i>		<i>Масса</i>
<i>Цвет</i>				1		22,3
<i>Количество</i>						



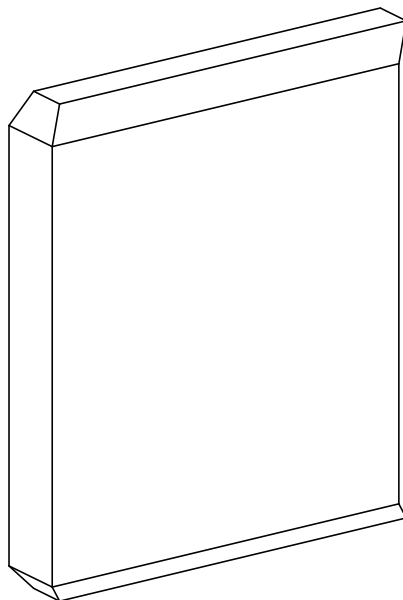
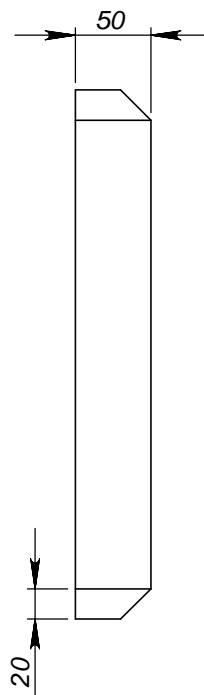
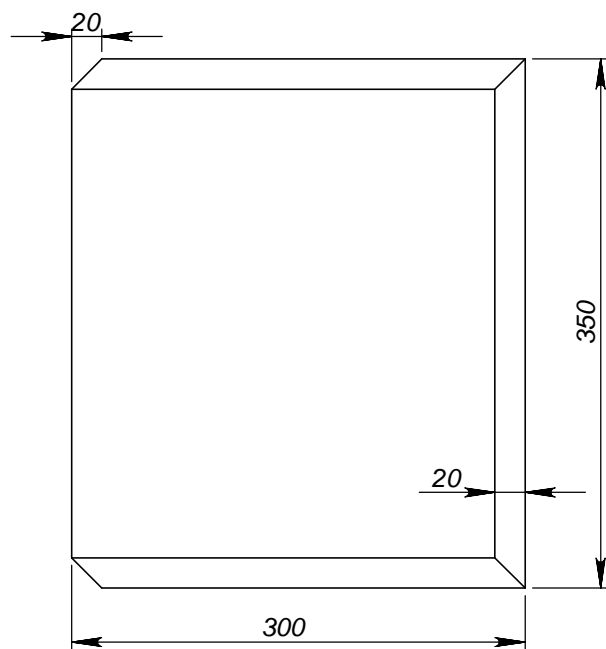
	<i>Подпись</i>	<i>Дата</i>	СК35Т-С			
<i>Проектировщик</i>	<i>Сергиенко Я.В.</i>	<i>04.07.2013</i>	Проект: ООО "ТопФасад" Тел. 220-41-12; 220-41-13 www.topfacade.ru e-mail: info@topfacade.ru	<i>Лист</i>	<i>Листов</i>	<i>Масштаб</i>
<i>Архитектор</i>				2	6	<i>М1:10</i>
<i>Заказчик</i>				<i>№ чертежа</i>		<i>Масса</i>
<i>Цвет</i>				2		<i>22.430</i>
<i>Количество</i>						



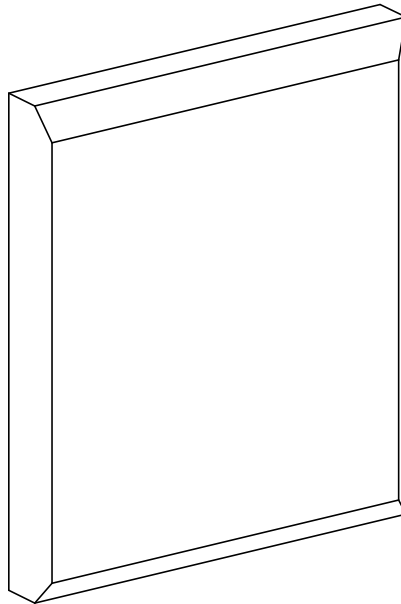
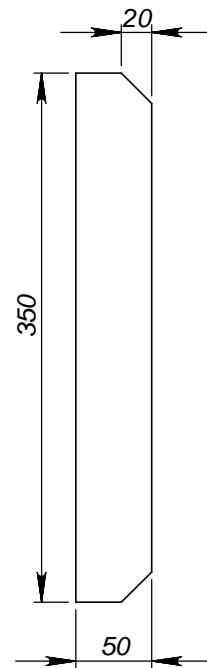
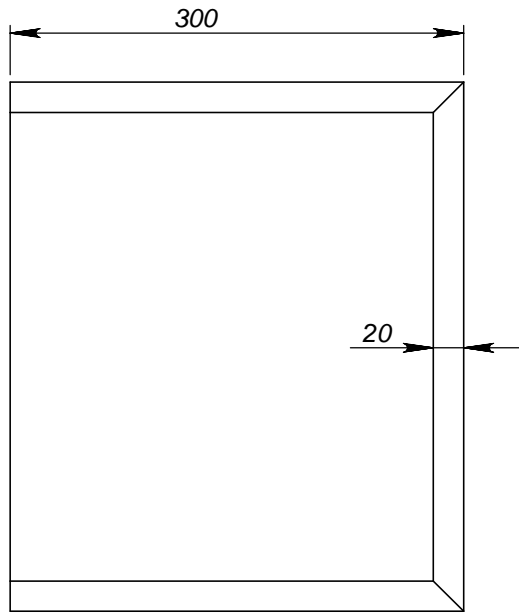
	<i>Подпись</i>	<i>Дата</i>	СК35Т-Д			
<i>Проектировщик</i>	<i>Сергиенко Я.В.</i>	<i>04.07.2013</i>	Проект: ООО "ТопФасад" Тел. 220-41-12; 220-41-13 www.topfacade.ru e-mail: info@topfacade.ru	<i>Лист</i>	<i>Листов</i>	<i>Масштаб</i>
<i>Архитектор</i>				3	6	M 1:10
<i>Заказчик</i>				<i>№ чертежа</i>		<i>Масса</i>
<i>Цвет</i>				3		22.430
<i>Количество</i>						



	<i>Подпись</i>	<i>Дата</i>	СК35ТЛ			
<i>Проектировщик</i>	<i>Сергиенко Я.В.</i>	<i>04.07.2013</i>	Проект: ООО "ТопФасад" Тел. 220-41-12; 220-41-13 www.topfacade.ru e-mail: info@topfacade.ru	<i>Лист</i>	<i>Листов</i>	<i>Масштаб</i>
<i>Архитектор</i>				4	6	М 1:10
<i>Заказчик</i>				<i>№ чертежа</i>		<i>Масса</i>
<i>Цвет</i>				4		11
<i>Количество</i>						



	<i>Подпись</i>	<i>Дата</i>	СК35TL-C			
<i>Проектировщик</i>	<i>Сергиенко Я.В.</i>	<i>04.07.2013</i>				
<i>Архитектор</i>			<i>Проект:</i> ООО "ТопФасад" <i>Тел. 220-41-12; 220-41-13</i> www.topfacade.ru <i>e-mail: info@topfacade.ru</i>	<i>Лист</i>	<i>Листов</i>	<i>Масштаб</i>
<i>Заказчик</i>				5	6	<i>М1:10</i>
<i>Цвет</i>				<i>№ чертежа</i>		<i>Масса</i>
<i>Количество</i>				5		11,1



	<i>Подпись</i>	<i>Дата</i>	СК35ТL-D			
<i>Проектировщик</i>	<i>Сергиенко Я.В.</i>	<i>04.07.2013</i>	Проект: ООО "ТопФасад" Тел. 220-41-12; 220-41-13 www.topfacade.ru e-mail: info@topfacade.ru	<i>Лист</i>	<i>Листов</i>	<i>Масштаб</i>
<i>Архитектор</i>				6	6	M 1:10
<i>Заказчик</i>				<i>№ чертежа</i>		<i>Масса</i>
<i>Цвет</i>				6		11,1
<i>Количество</i>						