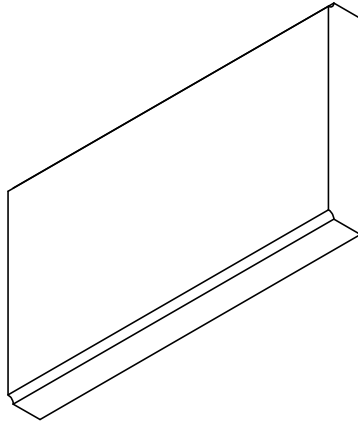
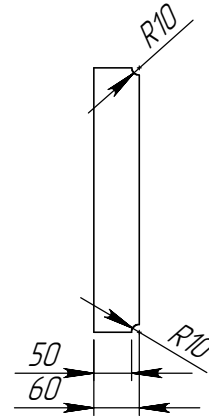
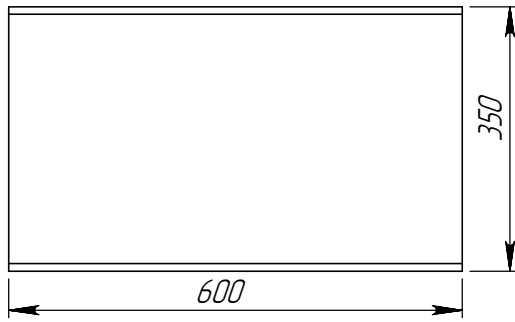
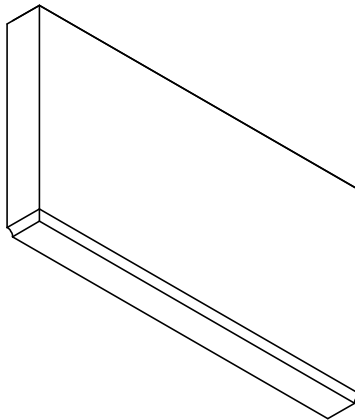
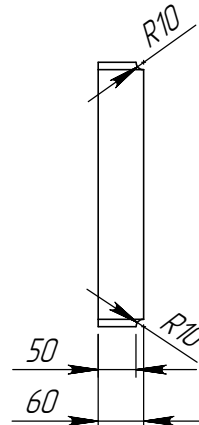
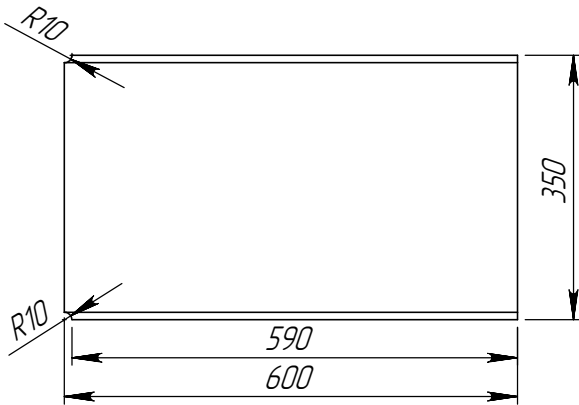


Цокольный камень СК35N



Цокольный камень СК35N-С (поворотный)



	Подпись	Дата	СК35N			
Проектировщик	Хайруллин А.Т.	15.03.2008	Проект: ООО "ТопФасад" Тел. 220-41-12; 220-41-13 www.topfacade.ru e-mail: info@topfacade.ru	Лист	Листов	Масштаб
Архитектор				1	1	М1:10
Заказчик				№ чертежа		Масса
Цвет				1		27.513
Количество						