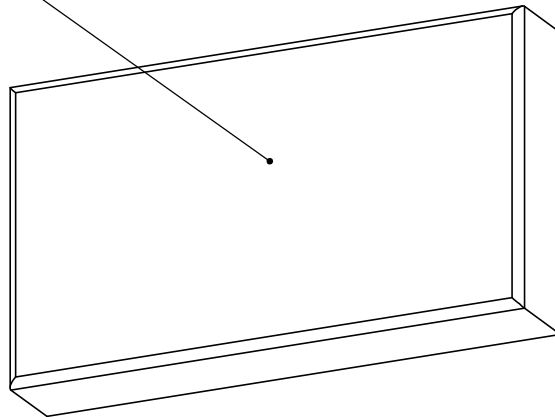
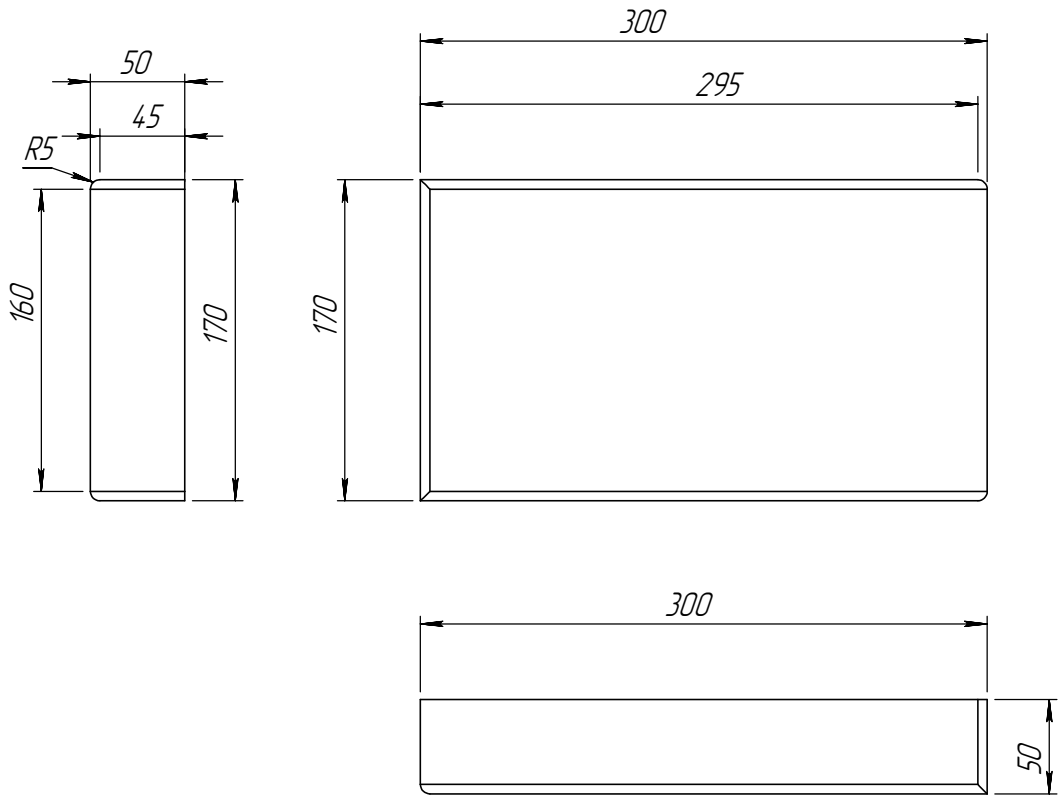


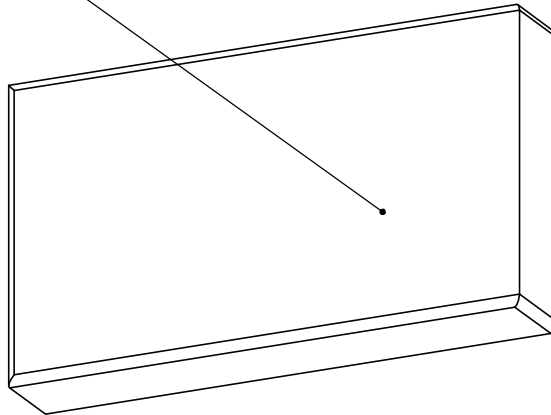
СК17RF



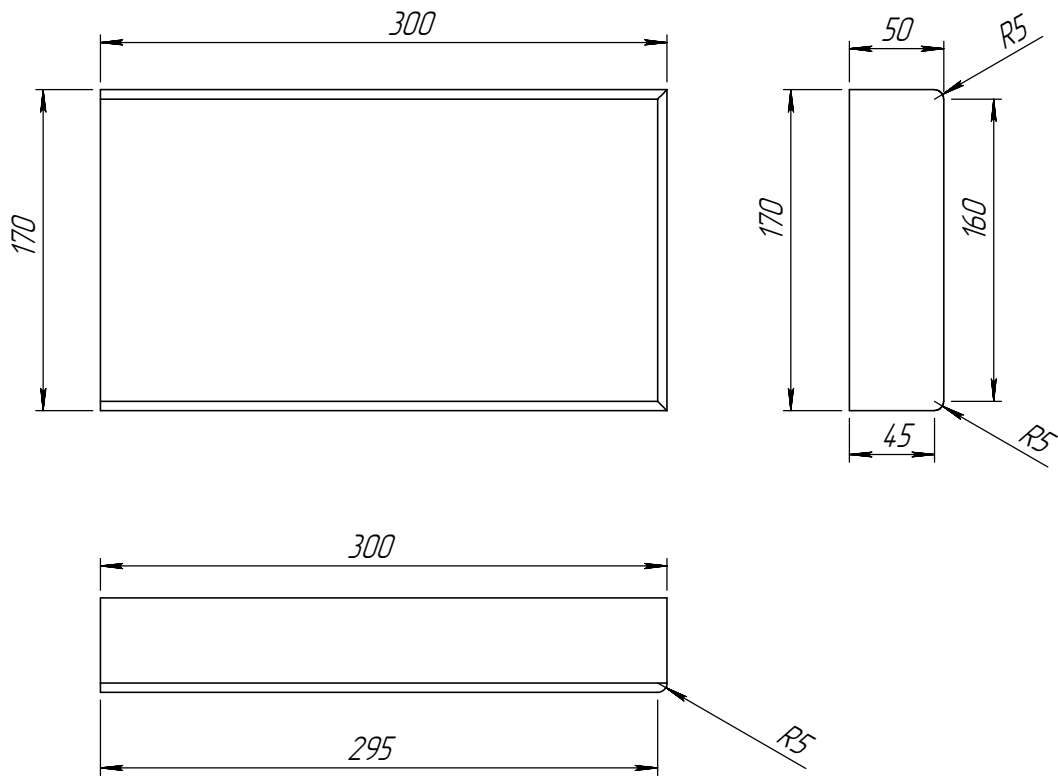
	<i>Подпись</i>	<i>Дата</i>	СК17RF			
<i>Проектировщик</i>	<i>Хайруллин А.Т.</i>	<i>15.03.2008</i>	Проект: ООО "ТопФасад" Тел. 220-41-12; 220-41-13 www.topfacade.ru e-mail: info@topfacade.ru	<i>Лист</i>	<i>Листов</i>	<i>Масштаб</i>
<i>Архитектор</i>				1	6	M1:4
<i>Заказчик</i>				<i>№ чертежа</i>		<i>Масса</i>
<i>Цвет</i>				1		5.601
<i>Количество</i>						



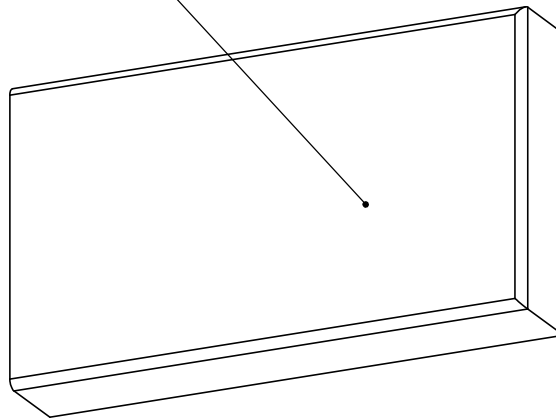
СК17RF-С



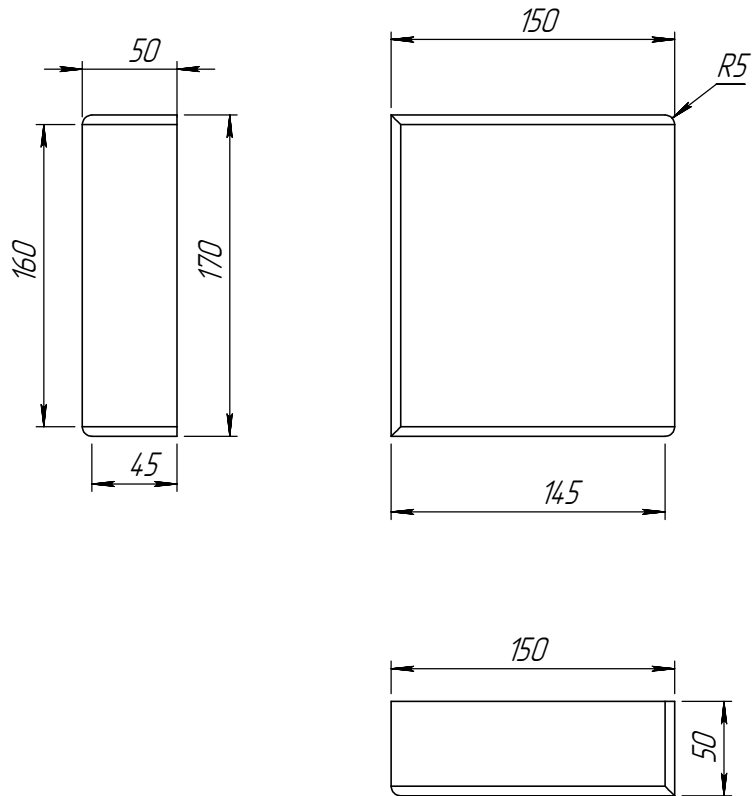
	<i>Подпись</i>	<i>Дата</i>	СК17RF-С			
<i>Проектировщик</i>	Хайруллин А.Т.	15.03.2008				
<i>Архитектор</i>			Проект: ООО "ТопФасад" Тел. 220-41-12; 220-41-13 www.topfacade.ru e-mail: info@topfacade.ru	<i>Лист</i>	<i>Листов</i>	<i>Масштаб</i>
<i>Заказчик</i>				2	6	M1:4
<i>Цвет</i>				<i>№ чертежа</i>		<i>Масса</i>
<i>Количество</i>				2		5.601



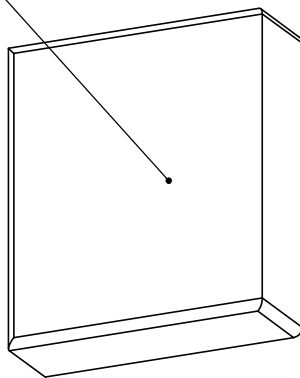
СК17RF-V



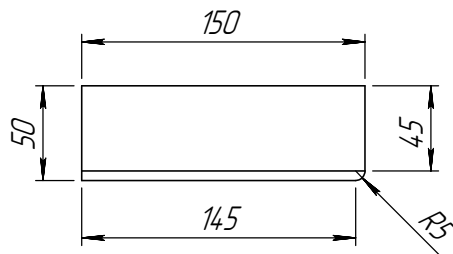
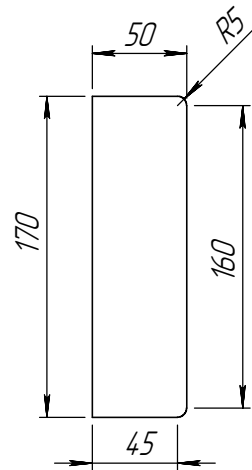
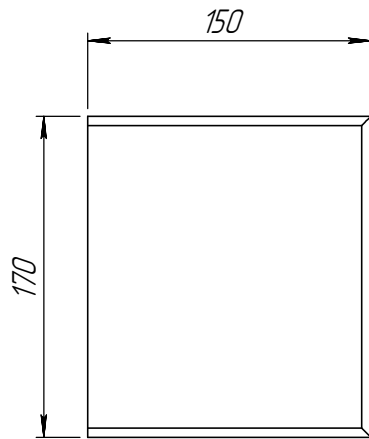
	<i>Подпись</i>	<i>Дата</i>	СК17RF-V			
<i>Проектировщик</i>	Хайруллин А.Т.	15.03.2008	Проект: ООО "ТопФасад" Тел. 220-41-12; 220-41-13 www.topfacade.ru e-mail: info@topfacade.ru	<i>Лист</i>	<i>Листов</i>	<i>Масштаб</i>
<i>Архитектор</i>				3	6	M 1:4
<i>Заказчик</i>				<i>№ чертежа</i>		<i>Масса</i>
<i>Цвет</i>				3		5.601
<i>Количество</i>						



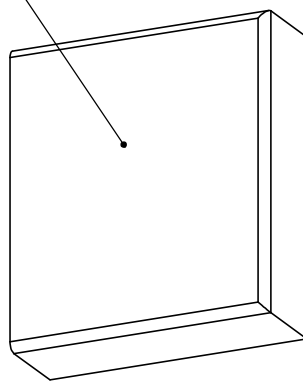
СК17RF-CP



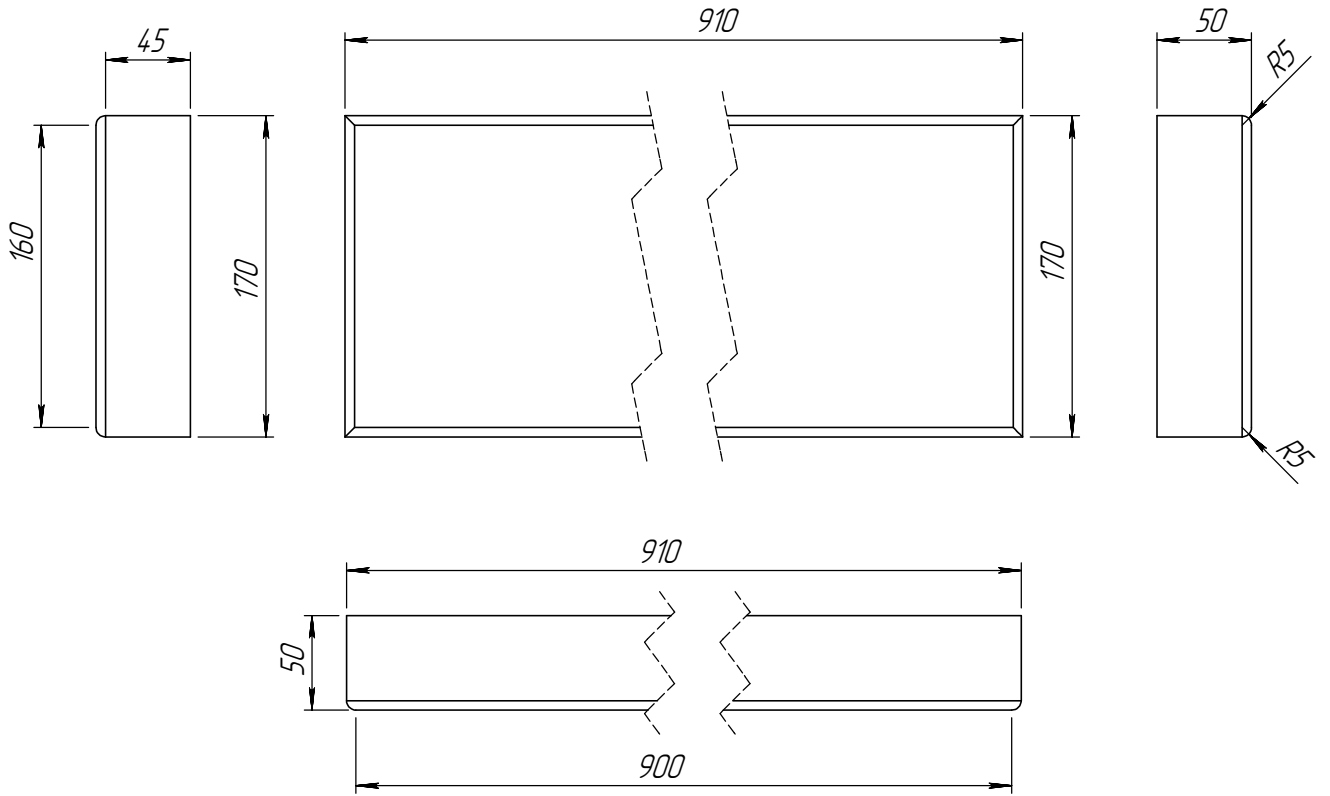
	<i>Подпись</i>	<i>Дата</i>	СК17RF-CP			
<i>Проектировщик</i>	Хайруллин А.Т.	15.03.2008	Проект: ООО "ТопФасад" Тел. 220-41-12; 220-41-13 www.topfacade.ru e-mail: info@topfacade.ru	<i>Лист</i>	<i>Листов</i>	<i>Масштаб</i>
<i>Архитектор</i>				4	6	M1:4
<i>Заказчик</i>				<i>№ чертежа</i>		<i>Масса</i>
<i>Цвет</i>				4		5.601
<i>Количество</i>						



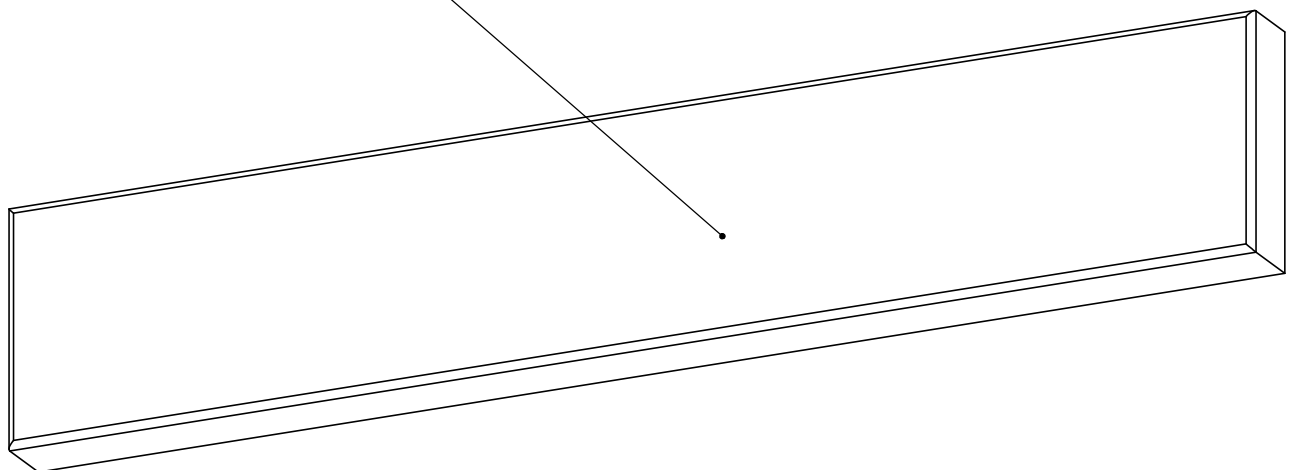
СК17RF-VP



	<i>Подпись</i>	<i>Дата</i>	СК17RF-VP			
<i>Проектировщик</i>	Хайруллин А.Т.	15.03.2008				
<i>Архитектор</i>			Проект: ООО "ТопФасад" Тел. 220-41-12; 220-41-13 www.topfacade.ru e-mail: info@topfacade.ru	<i>Лист</i>	<i>Листов</i>	<i>Масштаб</i>
<i>Заказчик</i>				5	6	M1:4
<i>Цвет</i>				<i>№ чертежа</i>		<i>Масса</i>
<i>Количество</i>				5		5.601



СК17RF-L



	<i>Подпись</i>	<i>Дата</i>	СК17RF-L			
<i>Проектировщик</i>	Хайруллин А.Т.	15.03.2008	Проект: ООО "ТопФасад" Тел. 220-41-12; 220-41-13 www.topfacade.ru e-mail: info@topfacade.ru	<i>Лист</i>	<i>Листов</i>	<i>Масштаб</i>
<i>Архитектор</i>				6	6	М1:4
<i>Заказчик</i>				<i>№ чертежа</i>		<i>Масса</i>
<i>Цвет</i>				6		16.992
<i>Количество</i>						