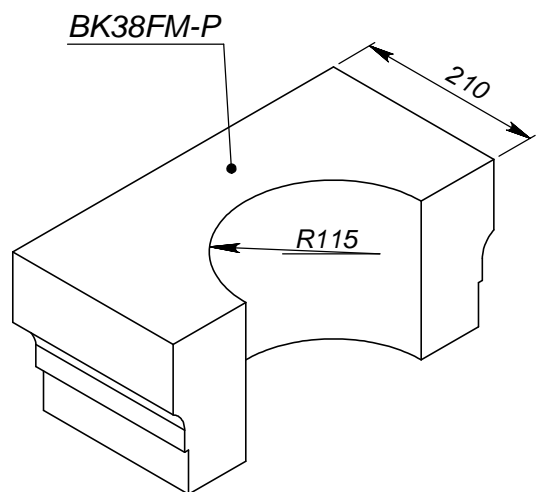
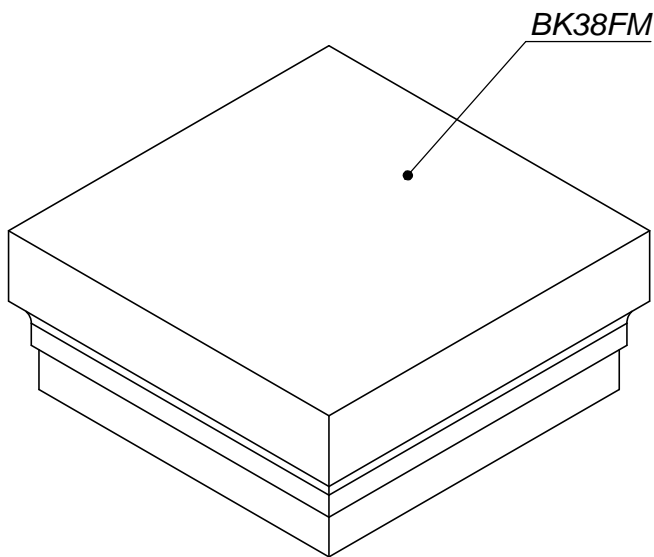
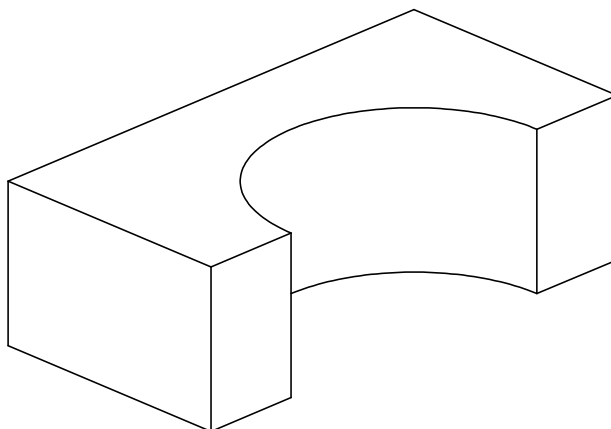
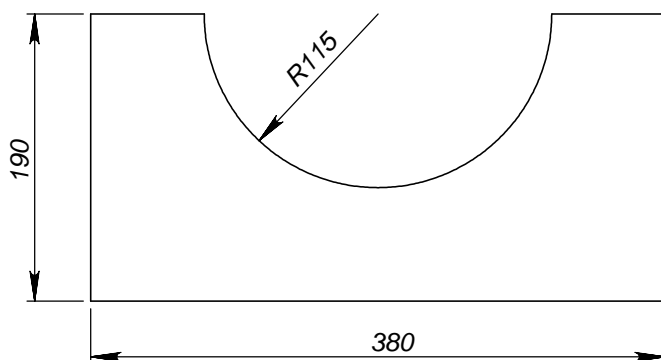
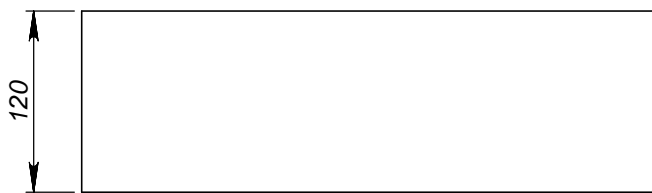


Спецификация			
Поз.	Обозначение	Кол-во	Масса
1	ВК38FM-Р	1	23.8
2	ВН38Fх12F-Р	1	13.6
3	ВТ82F-Р	1	68.7

	Подпись	Дата	ВТ82F-PSВ			
Проектировщик	Хайруллин А.Т.	20.01.2011				
Архитектор			Проект: ООО "ТопФасад" Тел. 220-41-12; 220-41-13 www.topfacade.ru e-mail: info@topfacade.ru	Лист	Листов	Масштаб
Заказчик				1	4	М1:10
Цвет				№ чертежа	Масса	
Количество				1	106050.40	

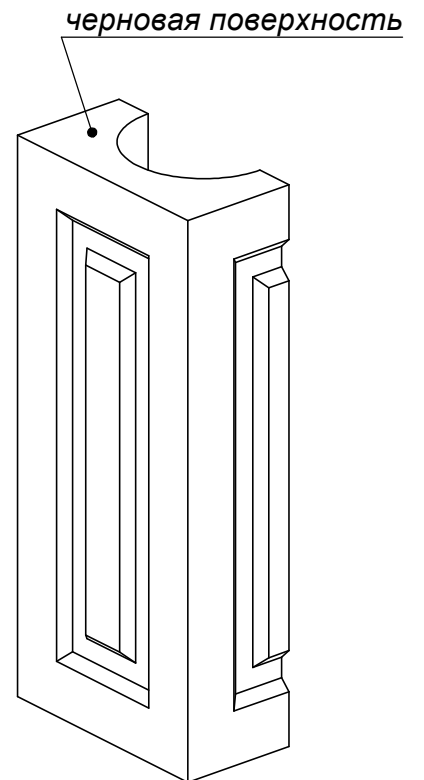
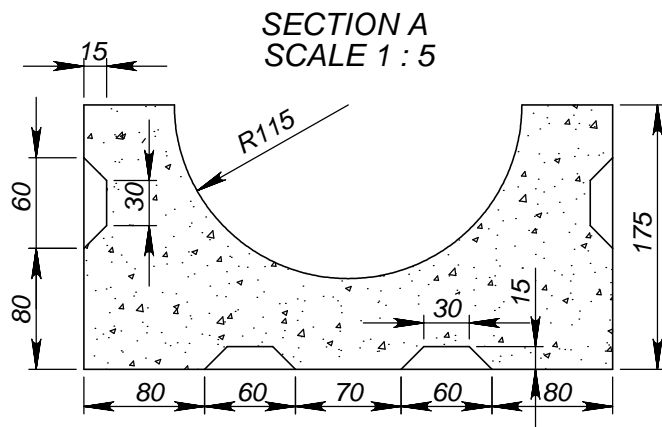
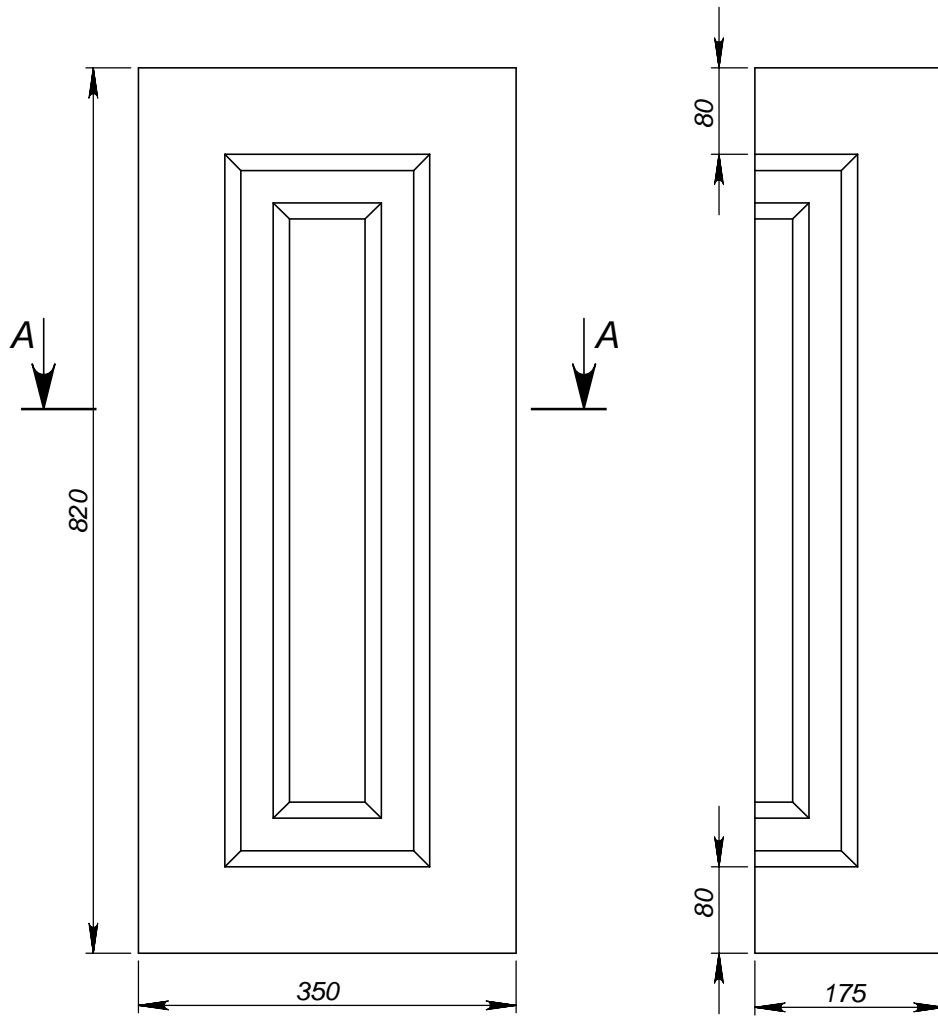


	<i>Подпись</i>	<i>Дата</i>	BK38FM			
<i>Проектировщик</i>	Хайруллин А.Т.	20.01.2011	<i>Проект:</i> ООО "ТопФасад" Тел. 220-41-12; 220-41-13 www.topfacade.ru e-mail: info@topfacade.ru	<i>Лист</i>	<i>Листов</i>	<i>Масштаб</i>
<i>Архитектор</i>				2	4	М1:10
<i>Заказчик</i>				<i>№ чертежа</i>		<i>Масса</i>
<i>Цвет</i>				2		64,0
<i>Количество</i>						



Доработка формы BN38Fх12F.

	<i>Подпись</i>	<i>Дата</i>	BN38Fх12F-P			
<i>Проектировщик</i>	<i>Хайруллин А.Т.</i>	<i>20.01.2011</i>	Проект: ООО "ТопФасад" Тел. 220-41-12; 220-41-13 www.topfacade.ru e-mail: info@topfacade.ru	<i>Лист</i>	<i>Листов</i>	<i>Масштаб</i>
<i>Архитектор</i>				3	4	M1:5
<i>Заказчик</i>				<i>№ чертежа</i>		<i>Масса</i>
<i>Цвет</i>				3		13.6
<i>Количество</i>						



	<i>Подпись</i>	<i>Дата</i>	BT82F-P			
<i>Проектировщик</i>	Хайруллин А.Т.	20.01.2011	Проект: ООО "ТопФасад" Тел. 220-41-12; 220-41-13 www.topfacade.ru e-mail: info@topfacade.ru	<i>Лист</i>	<i>Листов</i>	<i>Масштаб</i>
<i>Архитектор</i>				4	4	M1:10
<i>Заказчик</i>				<i>№ чертежа</i>		<i>Масса</i>
<i>Цвет</i>				4		68.7
<i>Количество</i>						