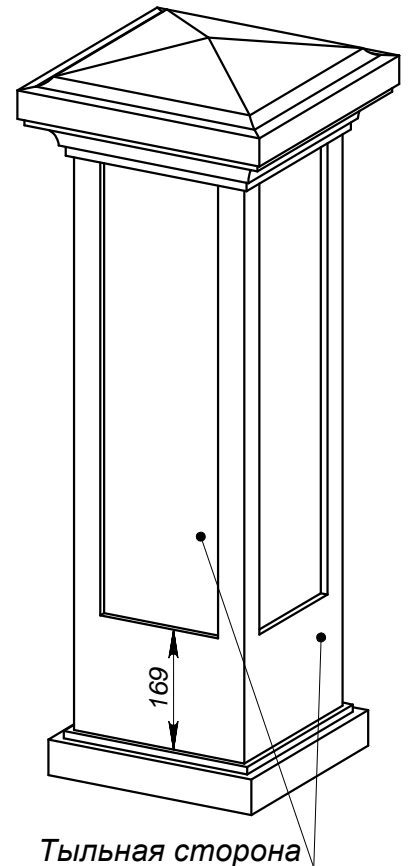
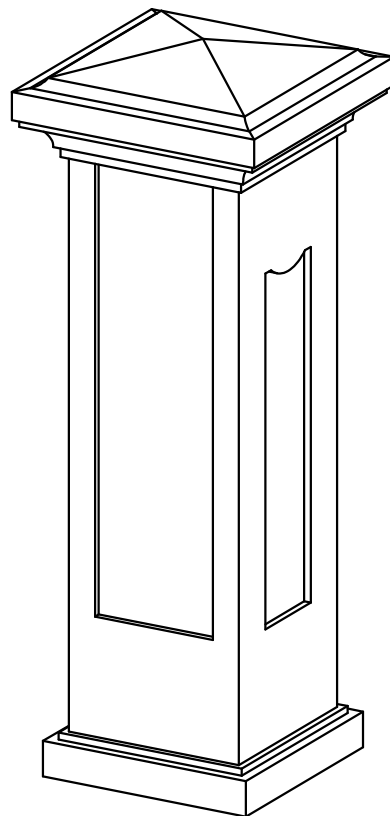


Боковая сторона



Тыльная сторона

	Подпись	Дата	BT81LM (SB)			
Проектировщик	Хайруллин А.Т.	20.12.2007	Проект: ООО "ТопФасад" Тел. 220-41-12; 220-41-13 www.topfacade.ru e-mail: info@topfacade.ru	Лист	Листов	Масштаб
Архитектор				1	1	M1:10
Заказчик				№ чертежа	Масса	
Цвет				1	154.86	
Количество						