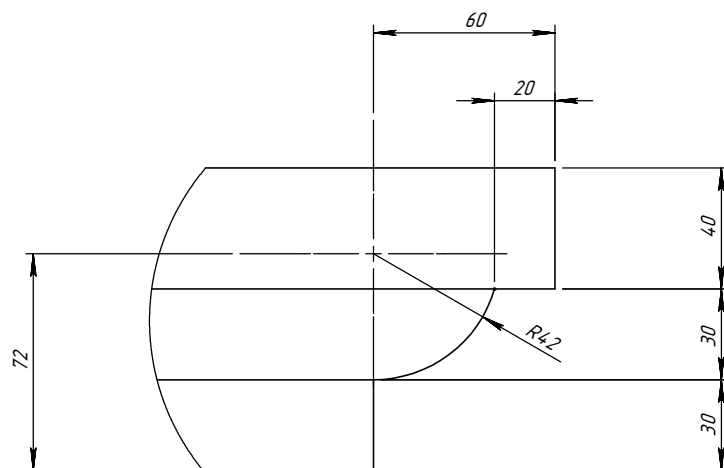
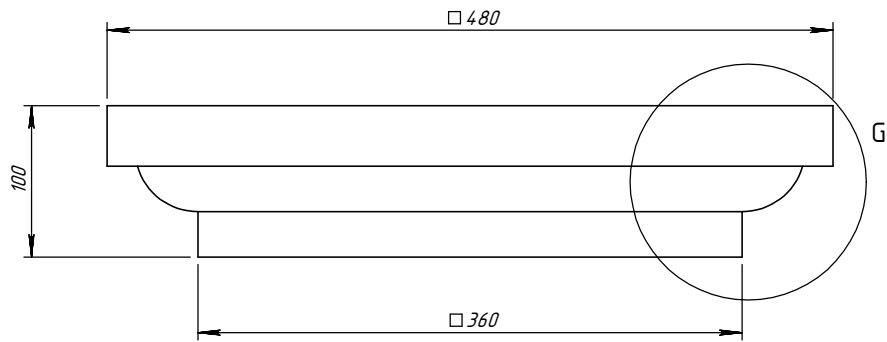
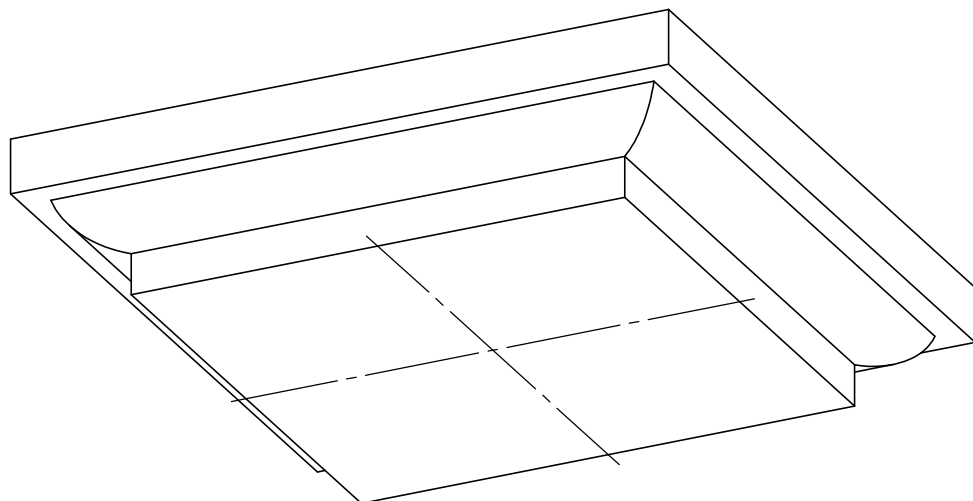


Спецификация			
Поз.	Обозначение	Кол-во	Масса
1	BN48LGO	1	45.5
2	BT80LG	1	211.3
3	BK48LGO	1	40.4

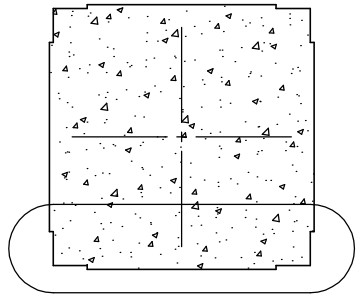
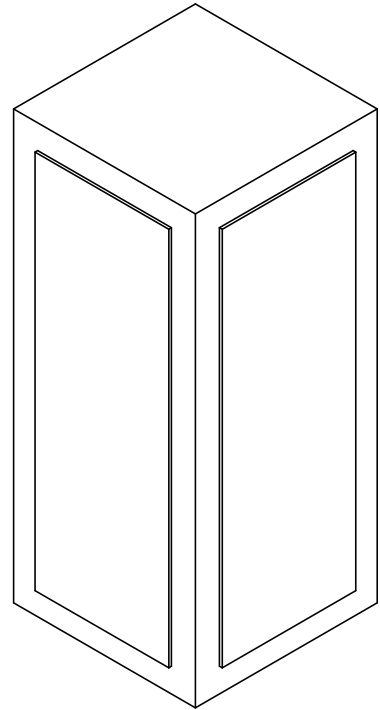
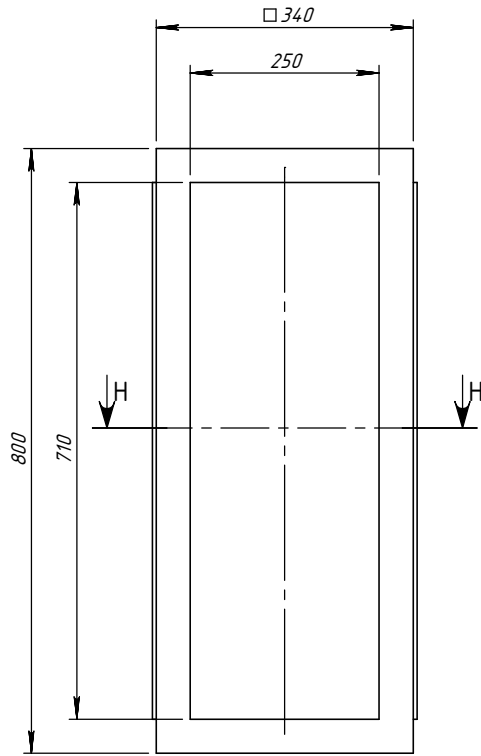
	Подпись	Дата	BT80LGSB			
Проектировщик	Медведев А.И.	20.04.2015				
Архитектор			Проект: «»	Лист	Листов	
Заказчик			ООО «ТопФасад» Тел. 220-41-12; 220-41-13 www.topfacade.ru e-mail: info@topfacade.ru	1	4	
Цвет				№ чертежа	Масштаб	
Количество				1	297 кг.	



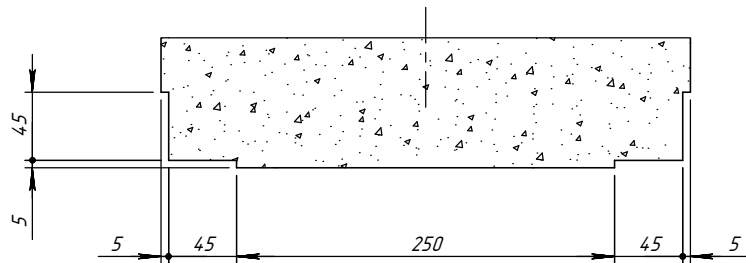
DETAIL G
SCALE 2 : 5



	<i>Подпись</i>	<i>Дата</i>	БК48LG			
<i>Проектировщик</i>	<i>Медведев А.И.</i>	<i>20.04.2015</i>				
<i>Архитектор</i>			Проект: « 000 «ТопФасад» Тел 220-41-12; 220-41-13 www.topfacade.ru e-mail: info@topfacade.ru	<i>Лист</i>	<i>Листов</i>	<i>Масштаб</i>
<i>Заказчик</i>				2	4	M1.5
<i>Цвет</i>				<i>№ чертежа</i>		<i>Масса</i>
<i>Количество</i>				2		40.4 кг.



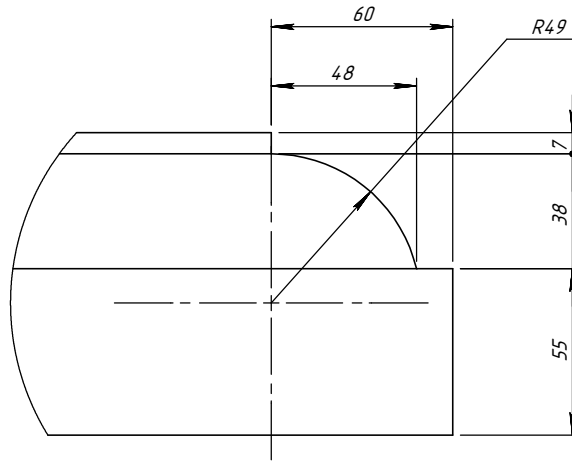
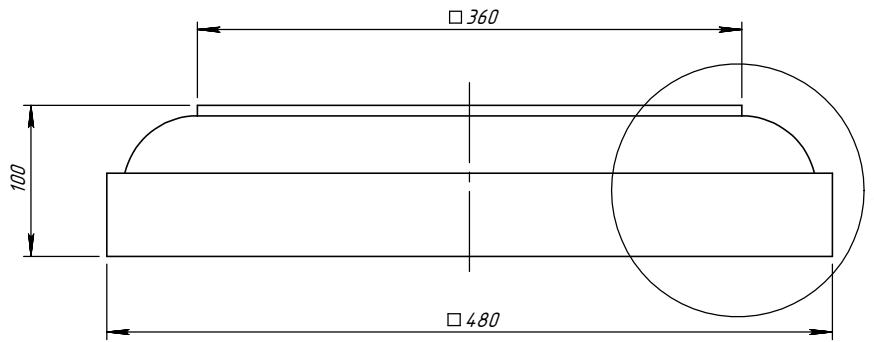
SECTION H-H



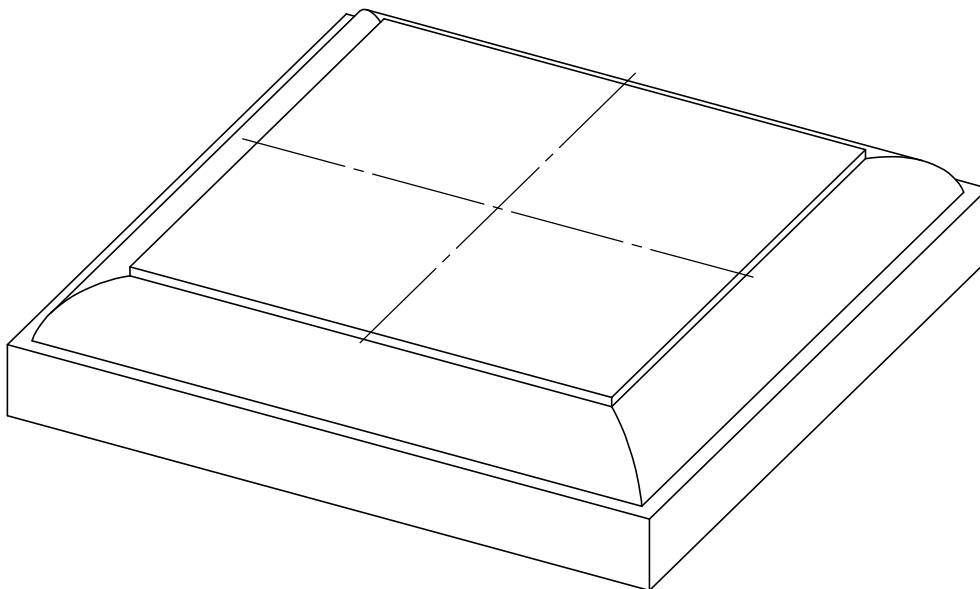
DETAIL I
SCALE 1 : 5

Z:\Проекты\LIBRARY\12. Бюро стропа\Типовые\BT80LG5B\BT80LG5B

	<i>Подпись</i>	<i>Дата</i>	BT80LG			
<i>Проектировщик</i>	<i>Медведев А.И.</i>	<i>20.04.2015</i>				
<i>Архитектор</i>			Проект: « ТопФасад » Тел. 220-41-12; 220-41-13 www.topfacade.ru e-mail: info@topfacade.ru	<i>Лист</i>	<i>Листов</i>	<i>Масштаб</i>
<i>Заказчик</i>				3	4	M1:10
<i>Цвет</i>				<i>№ чертежа</i>		<i>Масса</i>
<i>Количество</i>				3		2113 кг.



DETAIL J
SCALE 2 : 5



Z:\Проекты\ЛВРАР\12. Болоньсприда\Чертежи\ВТ\001.GSB\ВТ\001.GSB

	<i>Подпись</i>	<i>Дата</i>	BN48LG			
<i>Проектировщик</i>	<i>Медведев А.И.</i>	<i>20.04.2015</i>				
<i>Архитектор</i>			Проект: « » ООО «ТопФасад» Тел. 220-41-12; 220-41-13 www.topfacade.ru e-mail: info@topfacade.ru	<i>Лист</i>	<i>Листов</i>	<i>Масштаб</i>
<i>Заказчик</i>				4	4	M1.5
<i>Цвет</i>				<i>№ чертежа</i>	<i>Масса</i>	
<i>Количество</i>				4	455 кг.	