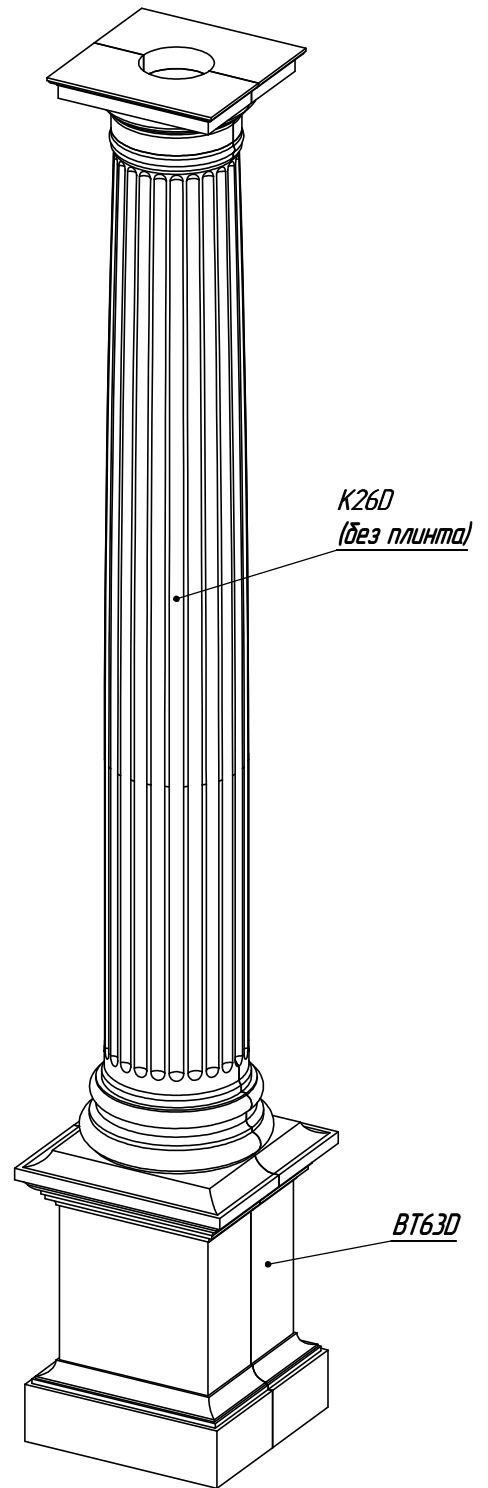
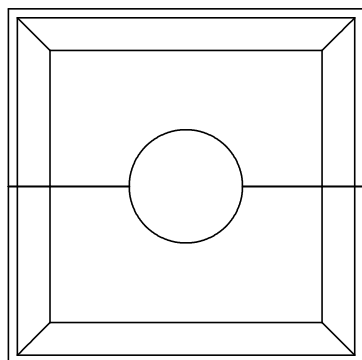


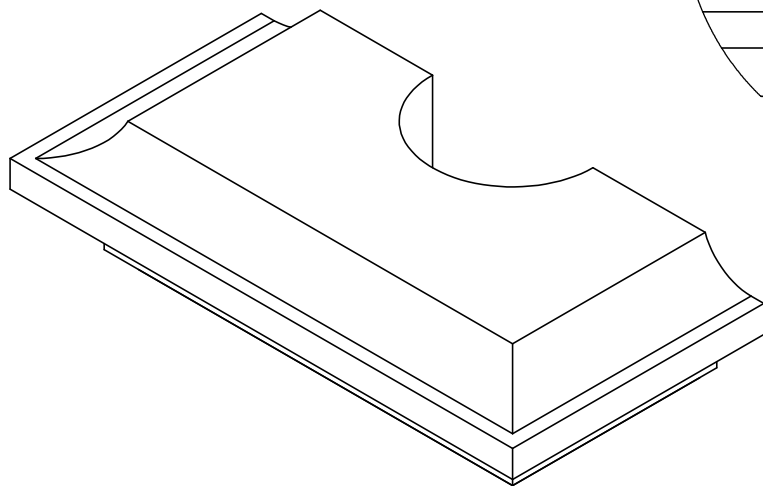
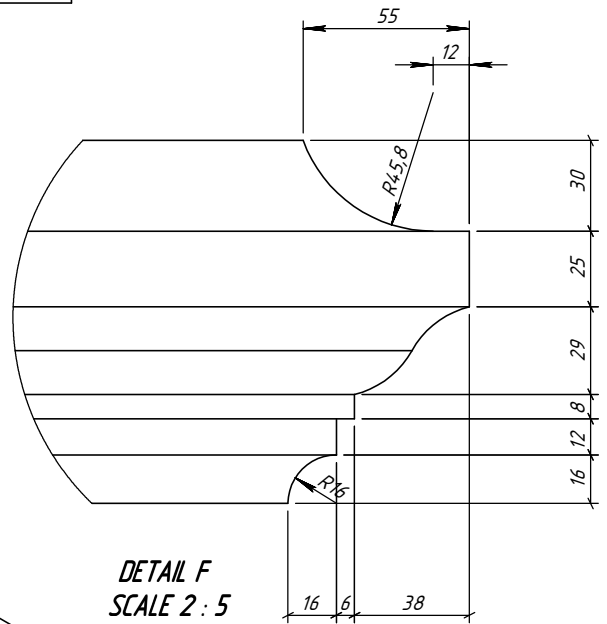
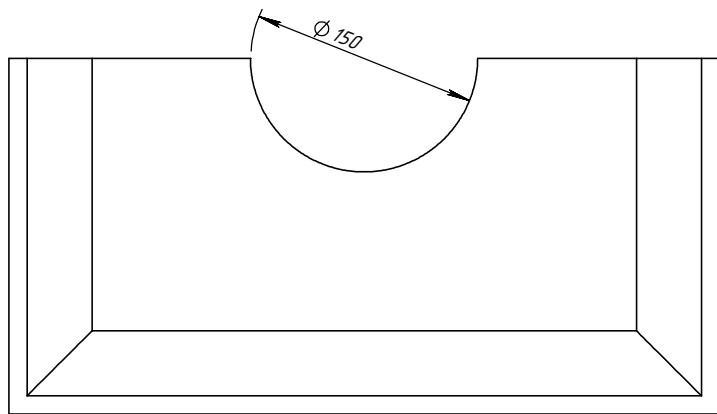
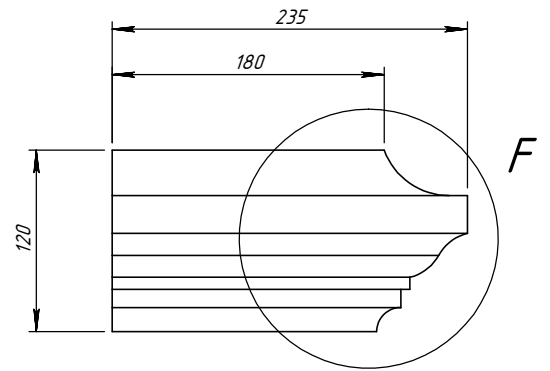
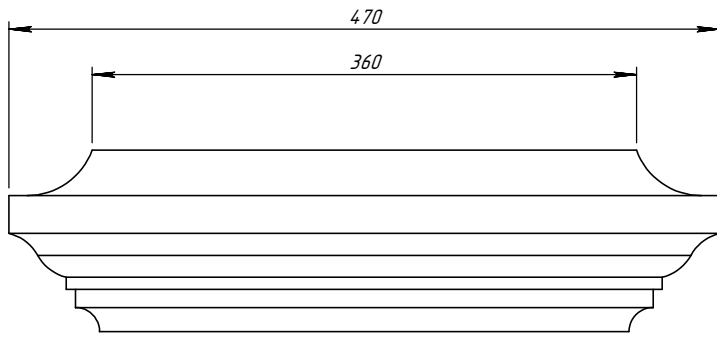
SECTION E-E



Применяется с колоннами:  
K26D, K26I, K26K, K29D, K29I, K29K.

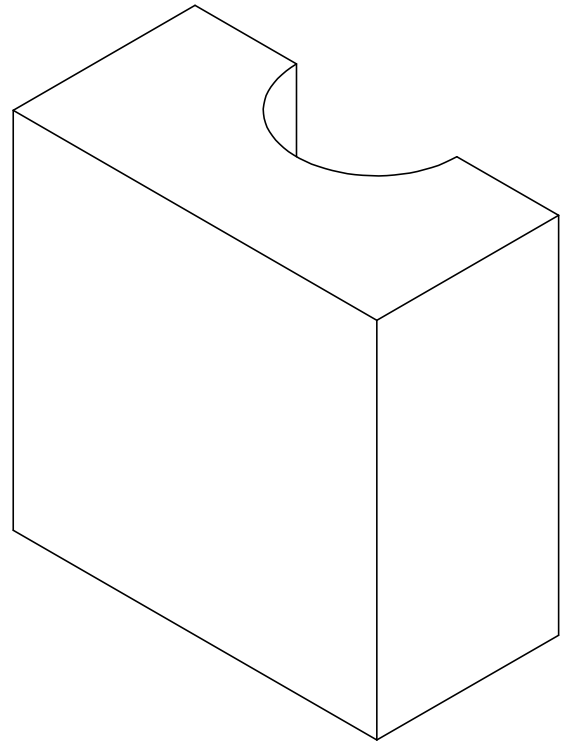
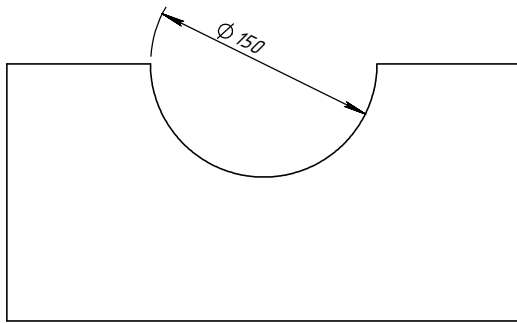
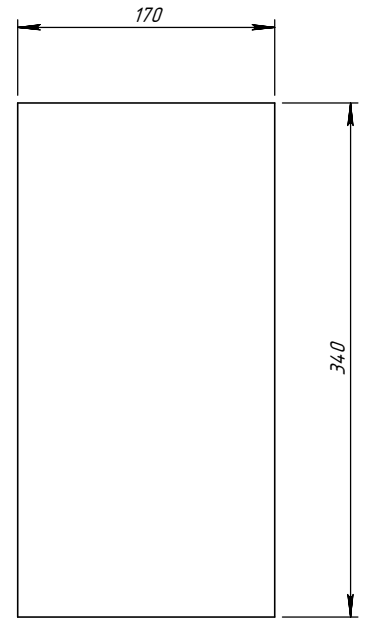
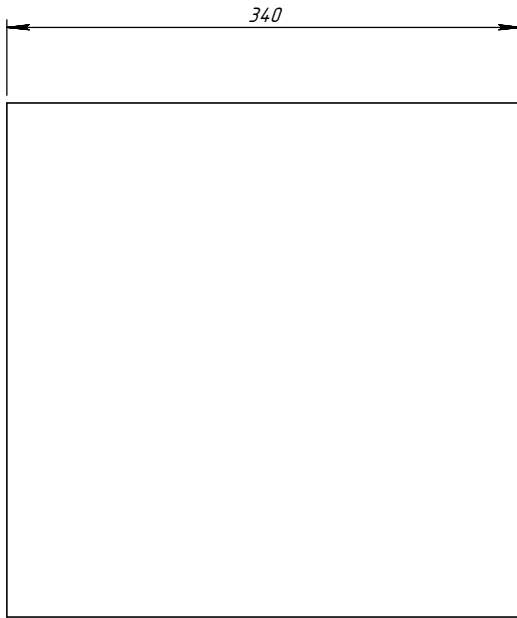
Спецификация			
Поз.	Обозначение	Кол-во	Масса
1	BK47KO	2	20.1
2	BN44DO	2	30.5
3	BT34GP	2	36.6

	Подпись	Дата	BT63D			
Проектировщик		11.03.2015	Проект: <b>ООО «ТопФасад»</b> Тел. 220-41-12; 220-41-13 www.topfacade.ru e-mail: info@topfacade.ru	Лист	Листов	Масштаб
Архитектор				1	4	M1:10
Заказчик				№ чертежа	Масса	
Цвет				1	175	
Количество						

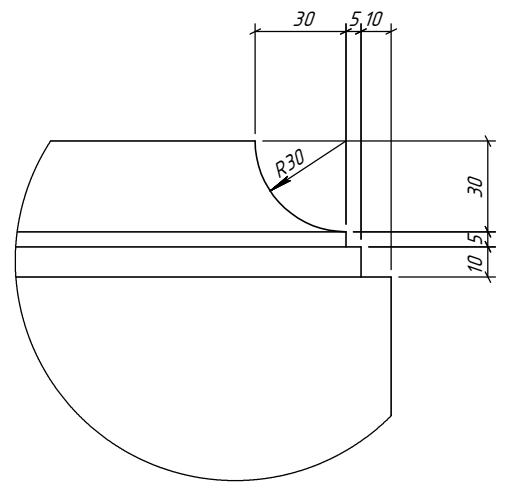
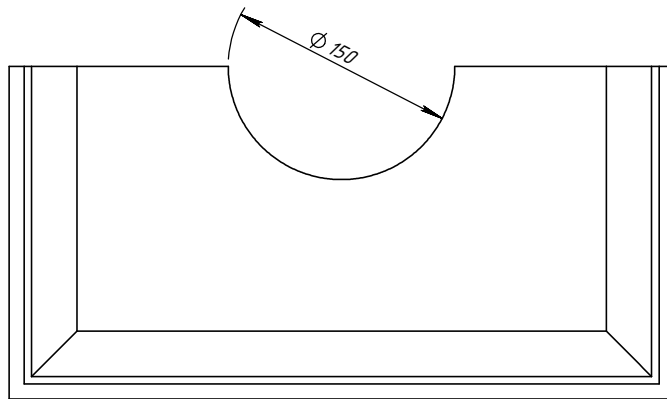
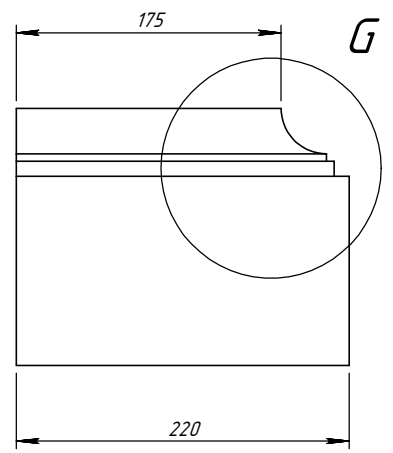
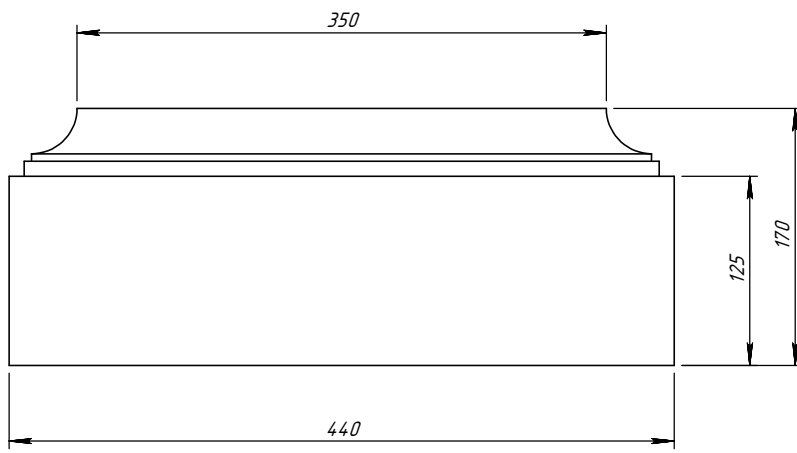


DETAIL F  
SCALE 2 : 5

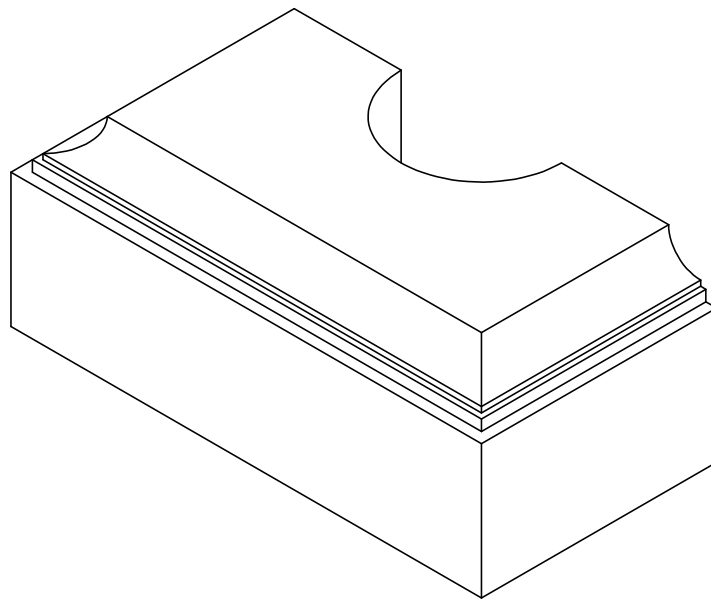
	Подпись	Дата	BK47K			
Проектировщик		11.03.2015	Проект: <b>ООО «ТопФасад»</b> Тел. 220-41-12; 220-41-13 www.topfacade.ru e-mail: info@topfacade.ru	Лист	Листов	Масштаб
Архитектор				2	4	M1.5
Заказчик				№ чертежа		Масса
Цвет				2		20.1
Количество						



	<i>Подпись</i>	<i>Дата</i>	<b>BT34GP</b>			
<i>Проектировщик</i>		11.03.2015				
<i>Архитектор</i>			Проект: <b>ООО «ТопФасад»</b> Тел. 220-41-12; 220-41-13 www.topfacade.ru e-mail: info@topfacade.ru	<i>Лист</i>	<i>Листов</i>	<i>Масштаб</i>
<i>Заказчик</i>				3	4	M1.5
<i>Цвет</i>				<i>№ чертежа</i>	<i>Масса</i>	
<i>Количество</i>				<b>3</b>	36.6	



DETAIL G  
SCALE 2 : 5



	<i>Подпись</i>	<i>Дата</i>	<b>BN44DO</b>			
<i>Проектировщик</i>		11.03.2015				
<i>Архитектор</i>			Проект: <b>ООО «ТопФасад»</b> Тел. 220-41-12; 220-41-13 www.topfacade.ru e-mail: info@topfacade.ru	<i>Лист</i>	<i>Листов</i>	<i>Масштаб</i>
<i>Заказчик</i>				4	4	M1.5
<i>Цвет</i>				<i>№ чертежа</i>	<i>Масса</i>	
<i>Количество</i>				4	30.5	