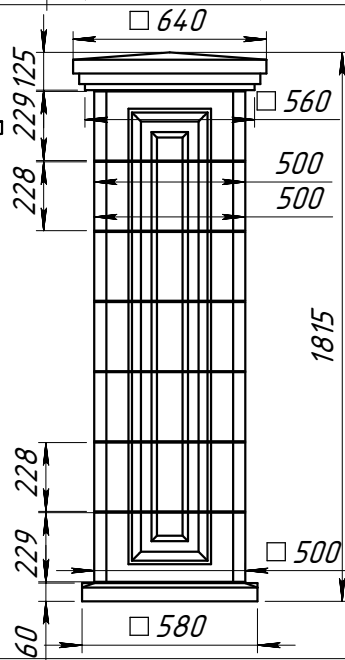
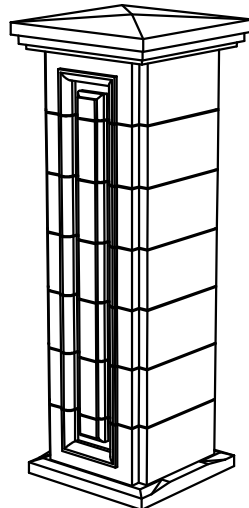
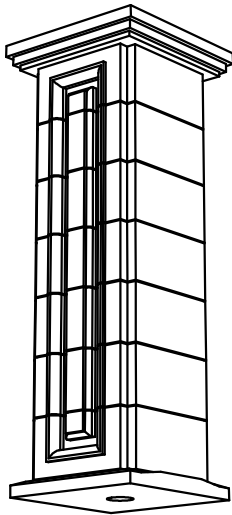
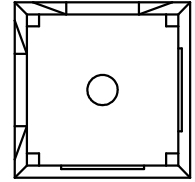
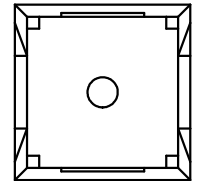


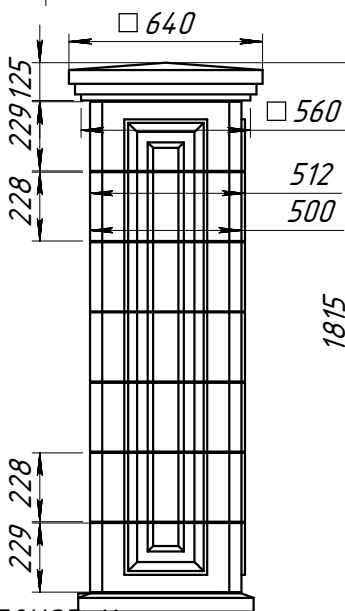
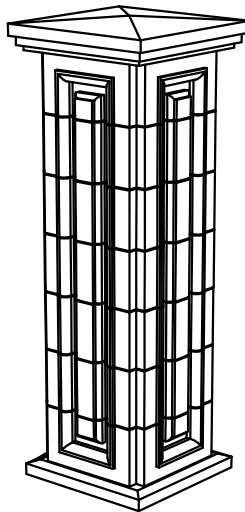
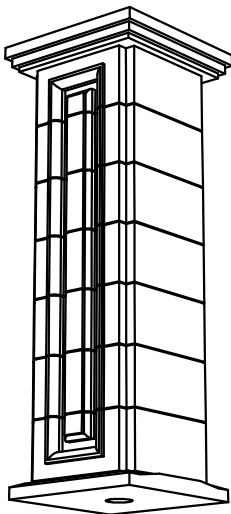
Спецификация			
Поз.	Обозначение	Кол-во	Масса
1	BT58U-P-1	2	117.697
2	BT58U-P-2	5	117.218
3	BN58U-P	1	42.321
4	LK56U	1	89.578



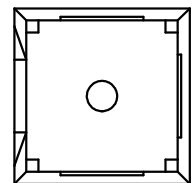
Спецификация			
Поз.	Обозначение	Кол-во	Масса
1	BT58U-S-1	2	117.697
2	BT58U-S-2	5	117.218
3	BN58U-S	1	42.321
4	LK56U	1	89.578



BT58USB-S

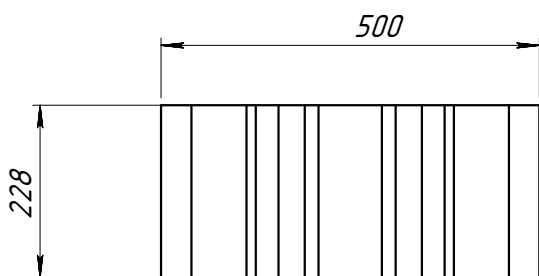
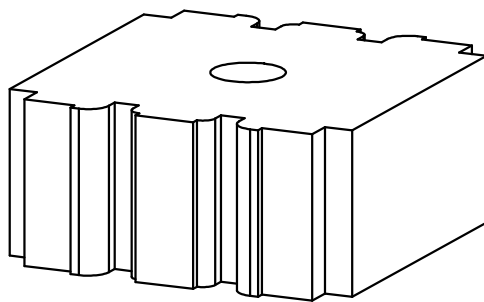


Спецификация			
Поз.	Обозначение	Кол-во	Масса
1	BT58U-K-1	2	117.218
2	BT58U-K-2	5	116.701
3	BN58U-K	1	42.114
4	LK56U	1	89.578

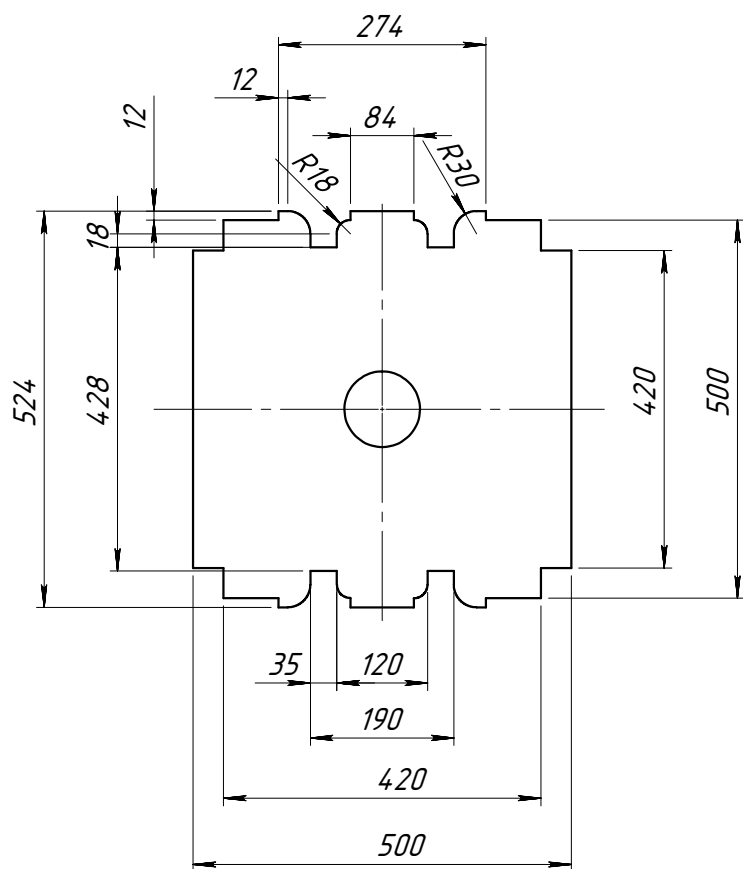
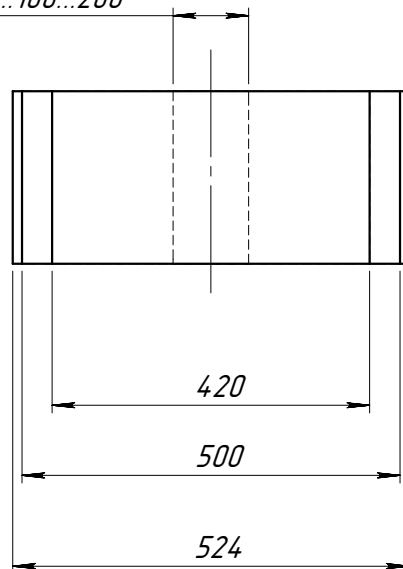


BT58USB-K

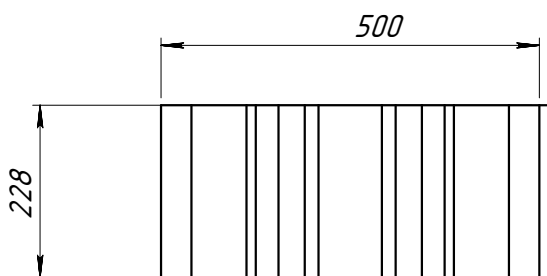
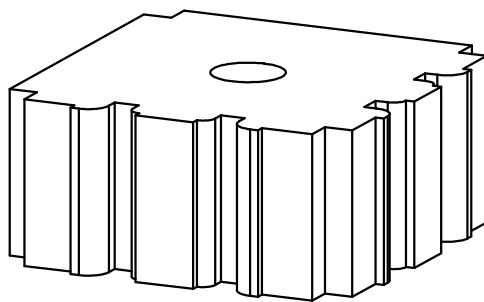
	Подпись	Дата	BT58USB-P BT58USB-S BT58USB-K			
Проектировщик	Гончар Р.П.	16.11.2007	Проект:	Лист	Листов	Масштаб
Архитектор				000 "ТопФасад"	1	6
Заказчик			Тел. 220-41-12; 220-41-13	№ чертежа		Масса
Цвет			www.topfacade.ru	1		
Количество			e-mail: info@topfacade.ru			953381.16



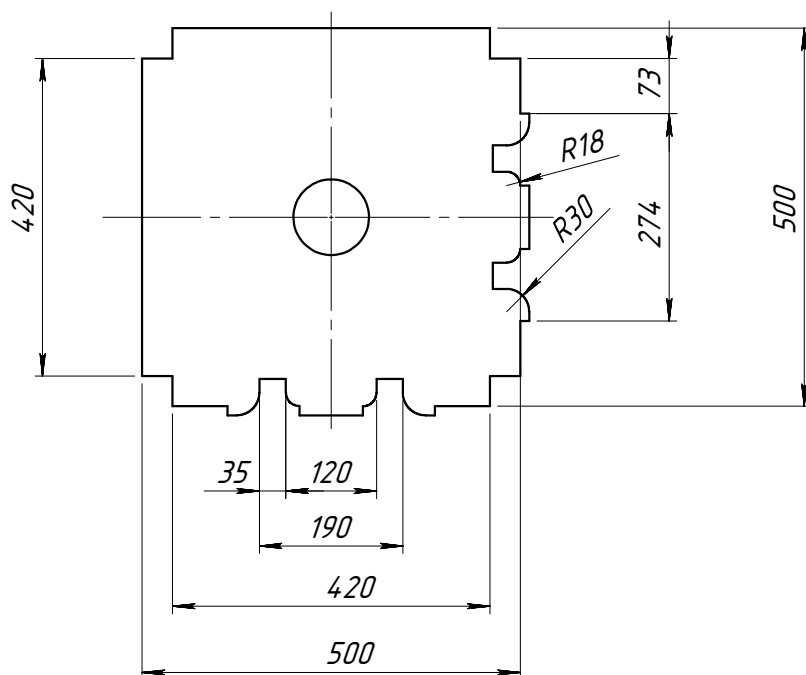
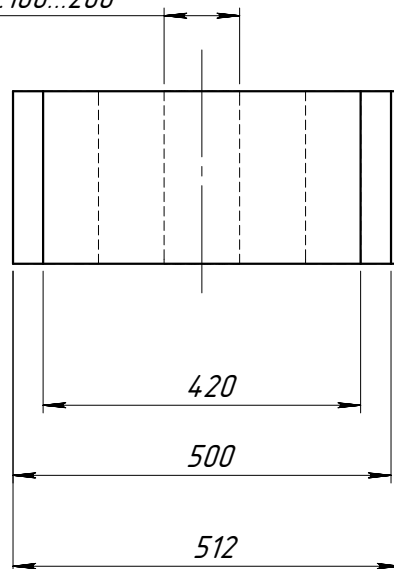
Ø 50...100...200



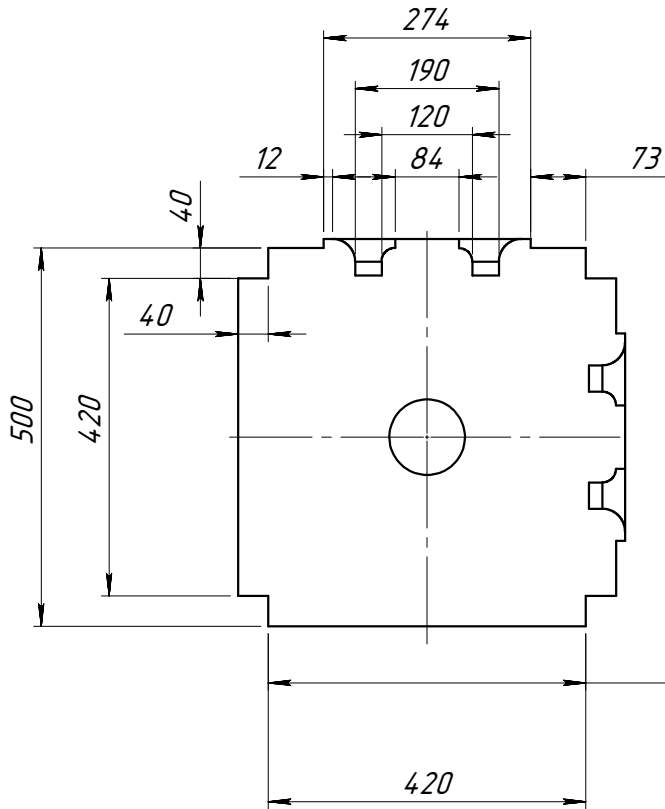
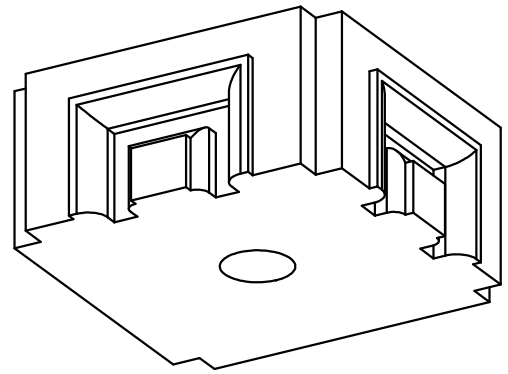
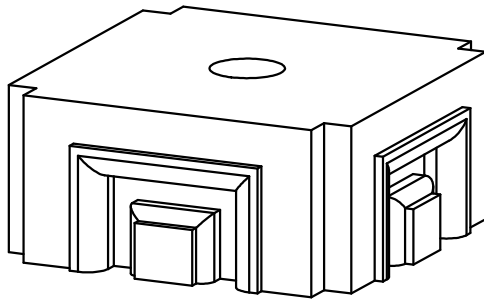
	Подпись	Дата	BT58U-S-2			
Проектировщик	Гончар Р.П.	16.11.2007	Проект: ООО "ТопФасад" Тел. 220-41-12; 220-41-13 www.topfacade.ru e-mail: info@topfacade.ru	Лист	Листов	Масштаб
Архитектор				2	6	М1:10
Заказчик				№ чертежа		Масса
Цвет				2		117.218
Количество						



Ø 50...100...200



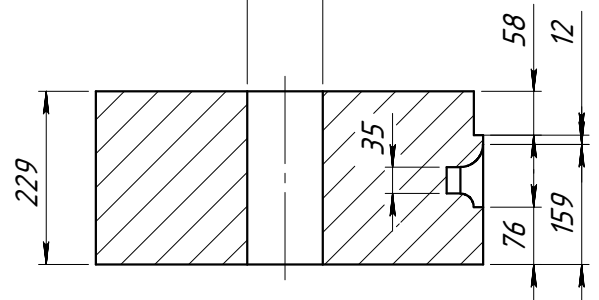
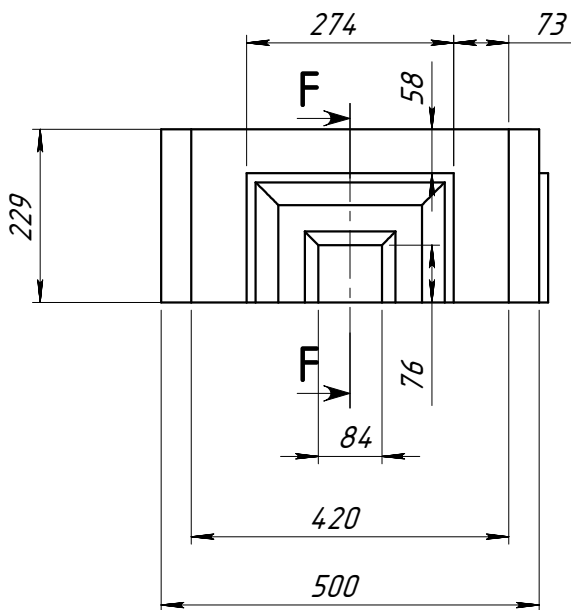
	Подпись	Дата	BT58U-P-2		
Проектировщик	Гончар Р.П.	16.11.2007			
Архитектор			Проект:	Лист	Листов
Заказчик			ООО "ТопФасад"	3	6
Цвет			Тел. 220-41-12; 220-41-13	№ чертежа	
Количество			www.topfacade.ru	Масса	
			e-mail: info@topfacade.ru	3	117.218



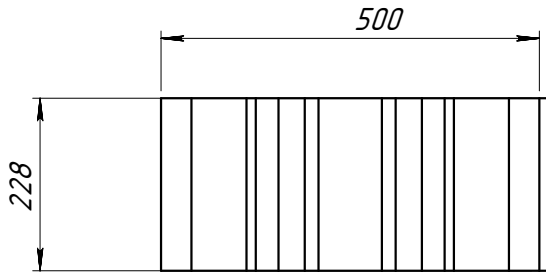
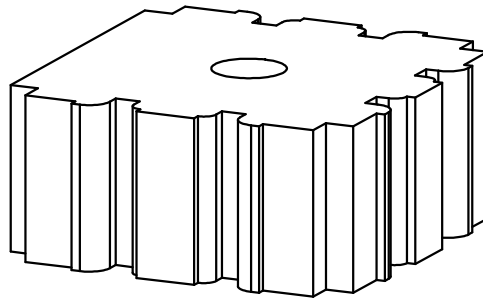
420

SECTION F-F

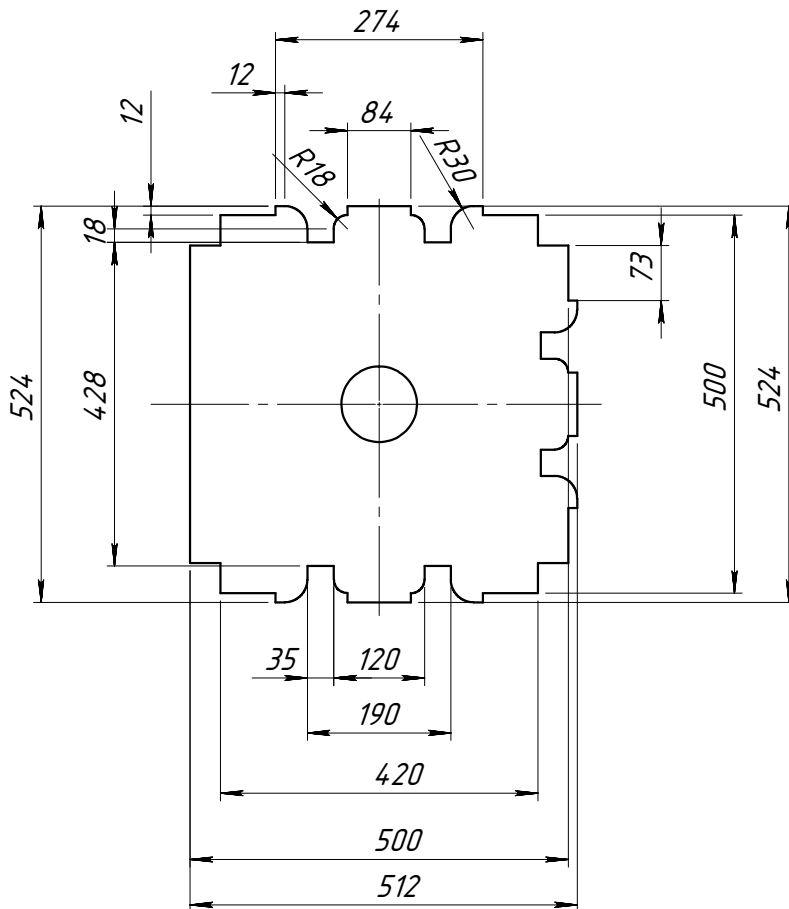
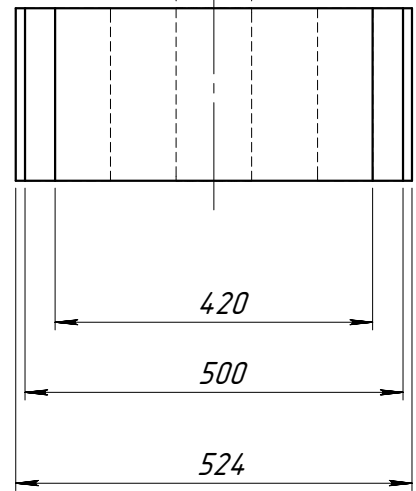
Ø 50...200



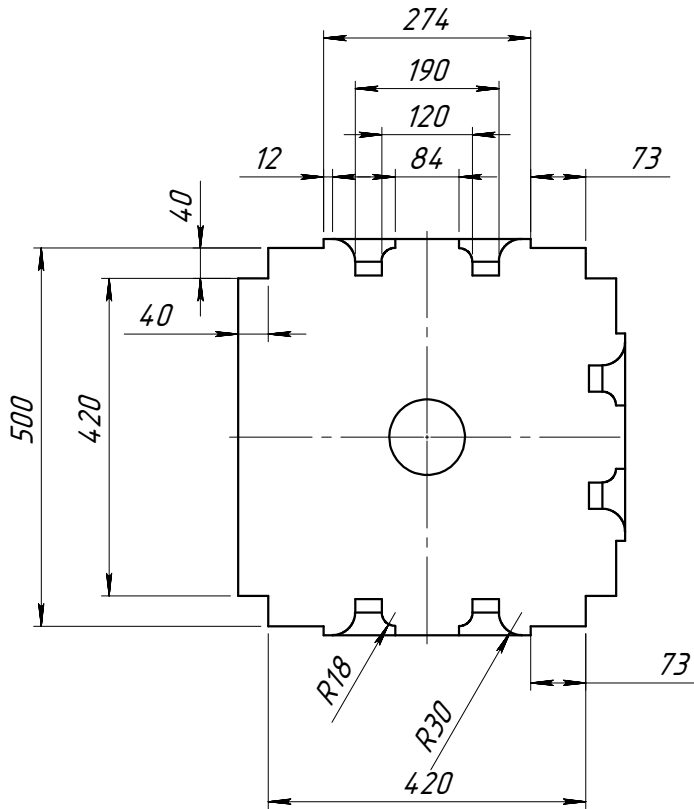
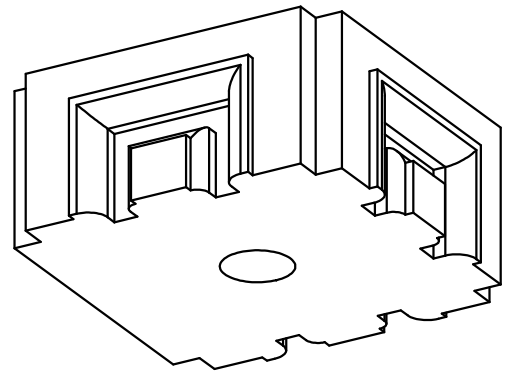
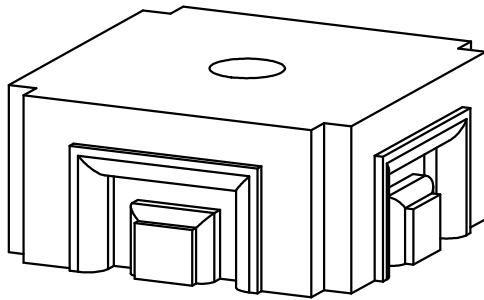
	Подпись	Дата	BT58U-P-1		
Проектировщик	Гончар Р.П.	16.11.2007			
Архитектор			Проект:	Лист	Листов
Заказчик			000 "ТопФасад"	4	6
Цвет			Тел. 220-41-12; 220-41-13	№ чертежа	
Количество			www.topfacade.ru	Масштаб	
			e-mail: info@topfacade.ru	4	117.697



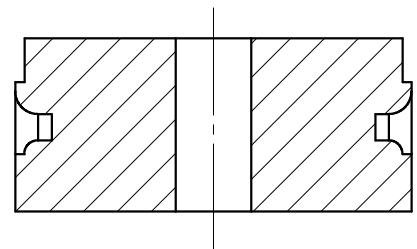
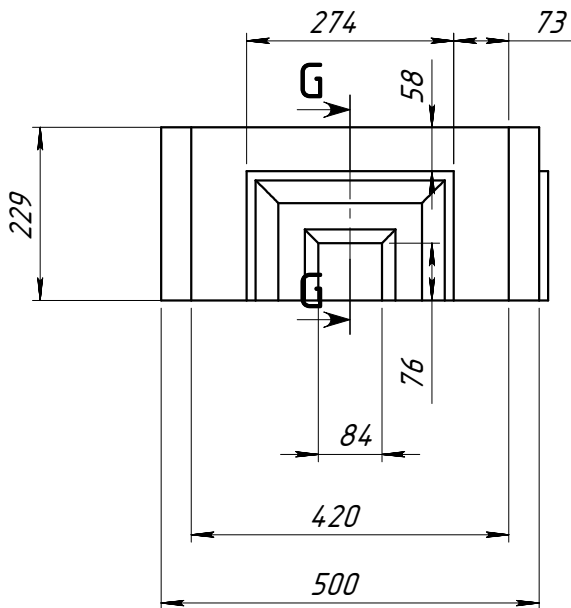
Ø 50...100...200



	<i>Подпись</i>	<i>Дата</i>	BT58U-K-2			
<i>Проектировщик</i>	Гончар Р.П.	16.11.2007				
<i>Архитектор</i>			<i>Проект:</i> ООО "ТопФасад" Тел. 220-41-12; 220-41-13 www.topfacade.ru e-mail: info@topfacade.ru	<i>Лист</i>	<i>Листов</i>	<i>Масштаб</i>
<i>Заказчик</i>				5	6	M1:10
<i>Цвет</i>				<i>№ чертежа</i>	<i>Масса</i>	
<i>Количество</i>				5	116.701	



SECTION G-G



	Подпись	Дата	BT58U-K-1		
Проектировщик	Гончар Р.П.	16.11.2007			
Архитектор			Проект:	Лист	Листов
Заказчик			000 "ТопФасад"	6	6
Цвет			Тел. 220-41-12; 220-41-13	№ чертежа	
Количество			www.topfacade.ru	Масса	
			e-mail: info@topfacade.ru	6	117.218