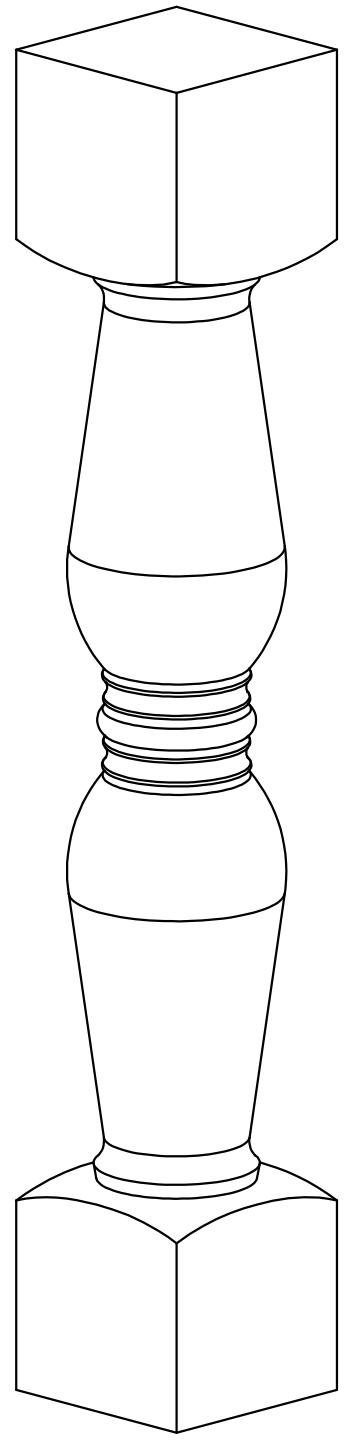
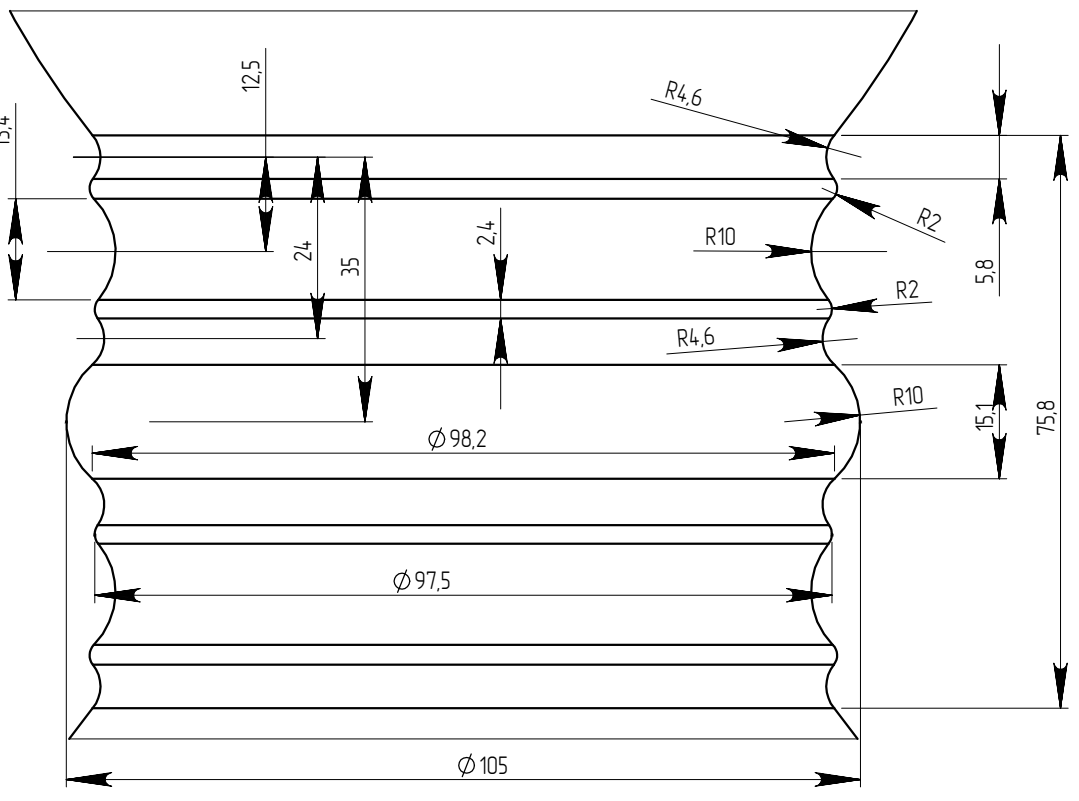
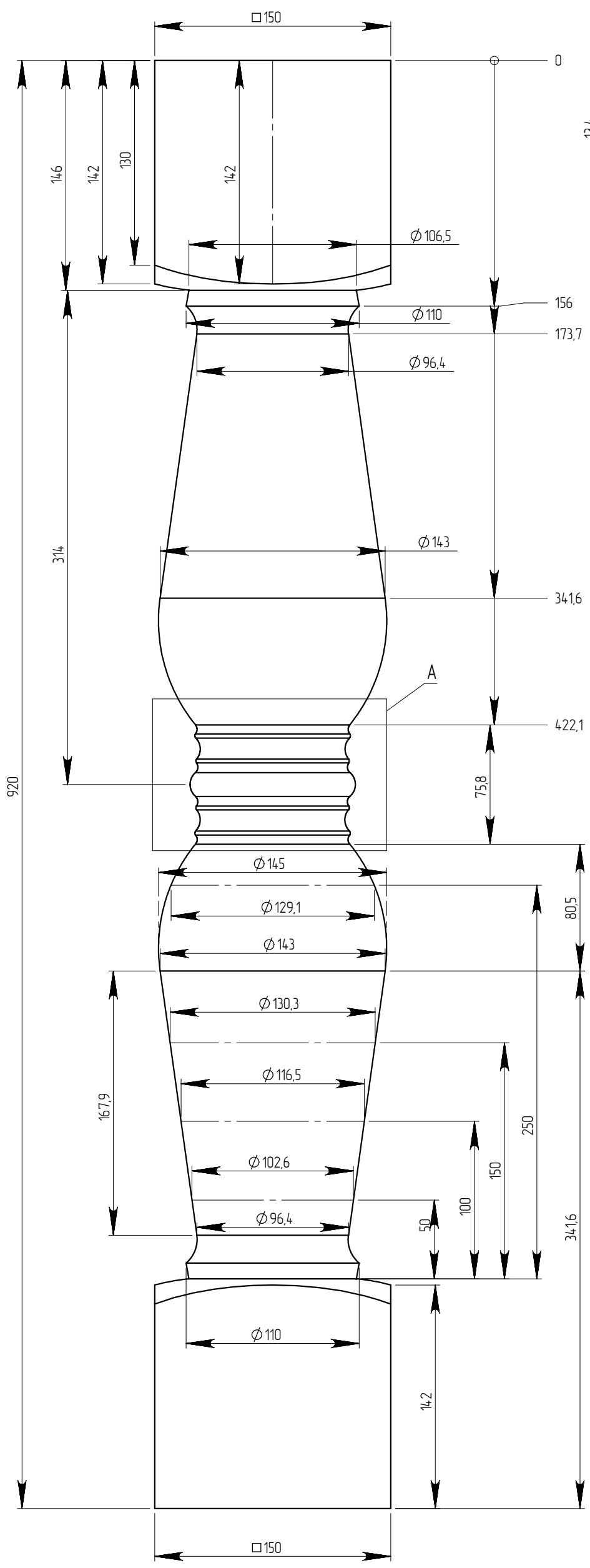


DETAIL A  
SCALE 1:1



	<i>Подпись</i>	<i>Дата</i>	<b>BB78DL</b>		
Проектировщик		28.02.2008			
Архитектор			Проект:	Лист	Листов
Заказчик			<b>ООО «ТопФасад»</b> Тел. 220-41-12; 220-41-13 www.topfacade.ru e-mail: info@topfacade.ru	1	1
Цвет				№ чертежа	Масштаб
Количество				1	М1:3
					Масса