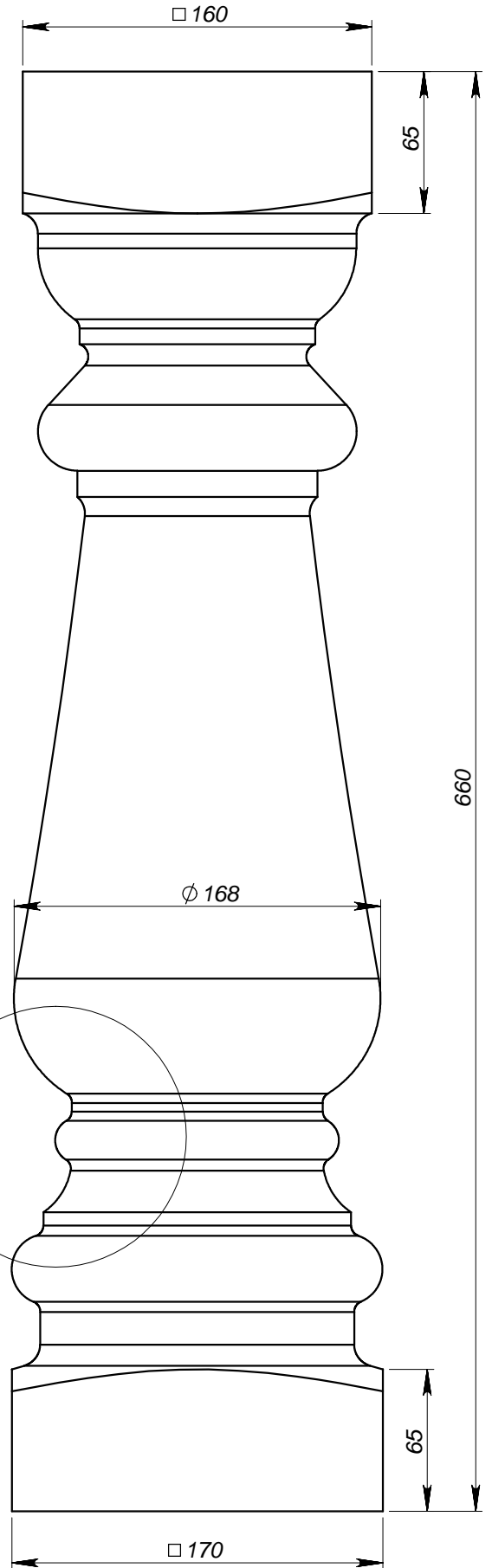
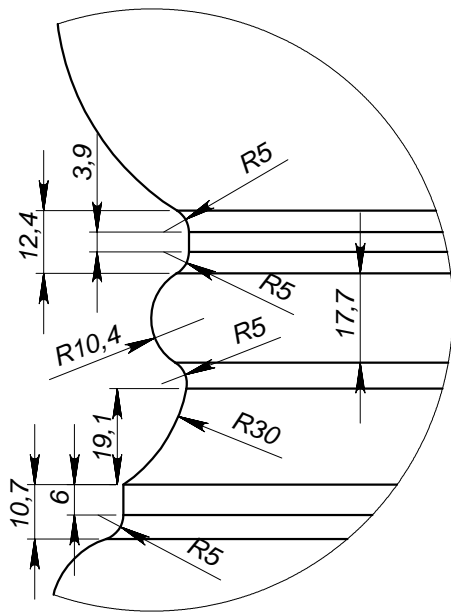


DETAIL B
SCALE 2 : 3



	<i>Подпись</i>	<i>Дата</i>	BB66K			
<i>Проектировщик</i>		06.12.2007	Проект: ООО «ТопФасад» Тел. 220-41-12; 220-41-13 www.topfacade.ru e-mail: info@topfacade.ru	<i>Лист</i>	<i>Листов</i>	<i>Масштаб</i>
<i>Архитектор</i>				1	1	M1.3
<i>Заказчик</i>				<i>№ чертежа</i>		<i>Масса</i>
<i>Цвет</i>						
<i>Количество</i>				1		