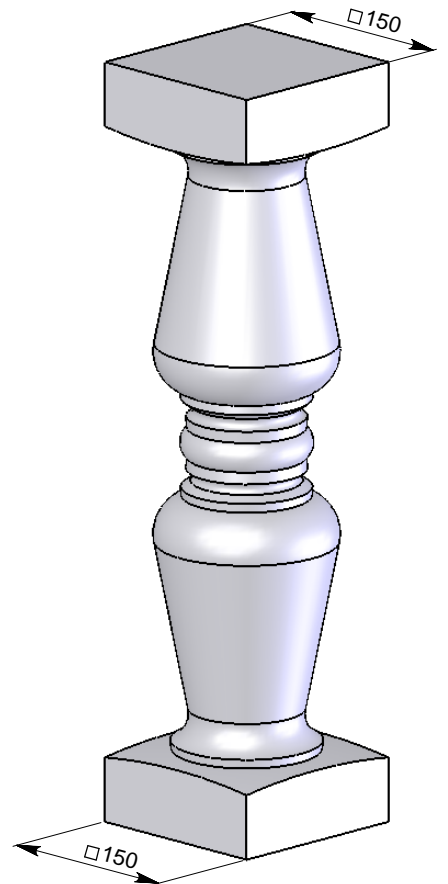
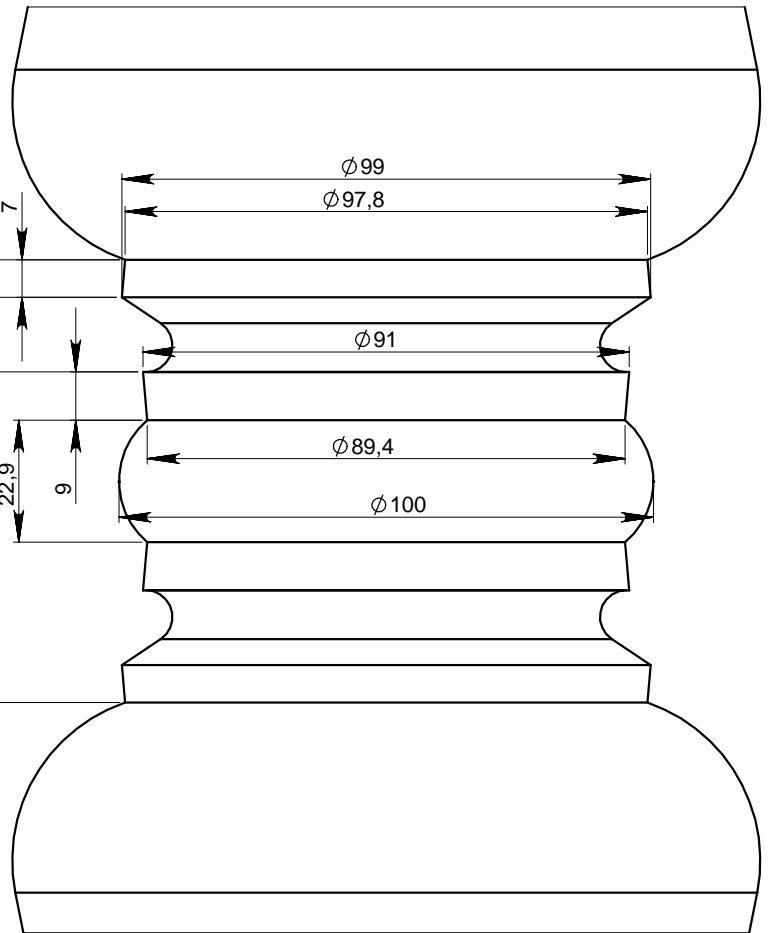
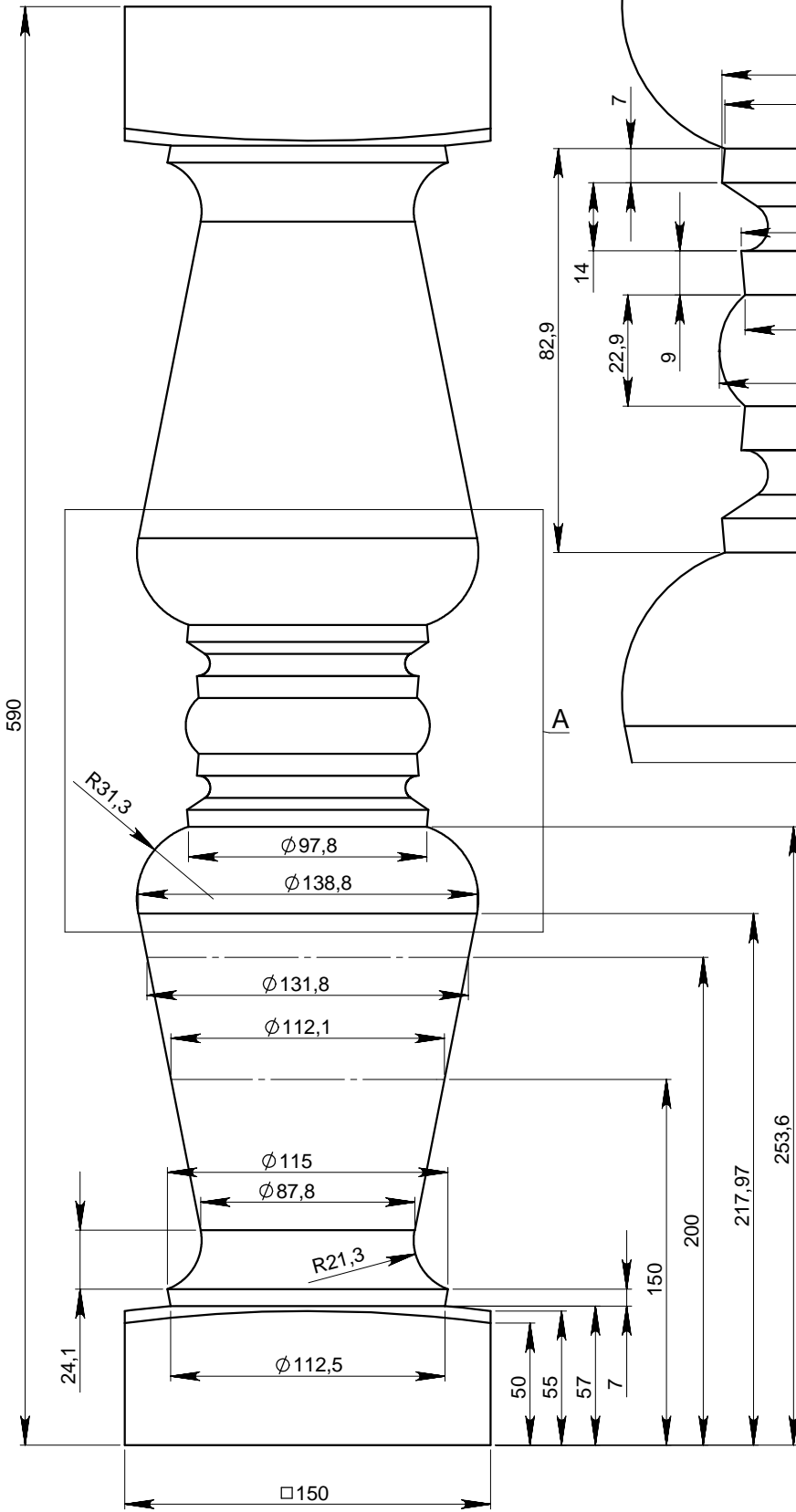


DETAIL A
SCALE 1:1



| | | | | | |
|---------------|---------|------------|----------------------------------------------------------------|-----------|--------|
| | Подпись | Дата | BB59D | | |
| Проектировщик | | 06.12.2007 | | | |
| Архитектор | | | Проект: | Лист | Листов |
| Заказчик | | | ООО «ТопФасад» Тел 220-41-12, 220-41-13 www.topfacade.ru | 1 | 1 |
| Цвет | | | | № чертежа | Масса |
| Количество | | | e-mail: info@topfacade.ru | 1 | |